



G-LIKE

GIDEA

GAROFOLI  
GROUP

new generation doors

G-LIKE

## Made in Italy, dal 1968

**Gidea. Ricerca, innovazione, qualità: i must di un'azienda giovane e dinamica che ha affermato in tempi brevissimi la propria produzione. Sviluppata su un'area di 40.000 metri quadrati coperti, Gidea rappresenta la proiezione del Gruppo Garofoli nel mercato più giovane, con proposte che soddisfano ad un tempo esigenze qualitative ed estetiche. L'offerta di Gidea modifica e modernizza il concetto di porta, trasformando semplici separatori d'ambiente in dinamici elementi dell'arredo abitativo.**

**Gidea.** Research, innovation, quality: imperative characteristics for a young and dynamic company which has rapidly affirmed its production line. Gidea has a 40,000 square meter facility and is the branch of the Garofoli Group which targets a younger market with proposals to respond to qualitative and aesthetic needs. The Gidea offer modifies and modernizes the door concept, transforming simple room separators into dynamic elements of interior decorating for the home.

**Gidea.** Recherche, innovation, qualité : les atouts indispensables d'une entreprise jeune et dynamique, qui a très vite imposé sa production. Implantée sur une superficie de 40 000 mètres carrés couverts, Gidea est la projection du Groupe Garofoli sur le marché plus jeune, avec des propositions qui répondent aux exigences de qualité et d'esthétique. L'offre de Gidea modifie et modernise le concept de porte, transformant de simples séparateurs d'espace en éléments de décoration dynamiques.

**Gidea.** Estudio, innovación, calidad: objetivos principales de una empresa joven, dinámica, que ha afirmado su producción en muy poco tiempo. En un área de 40.000 metros cuadrados cubiertos, Gidea representa la proyección del Grupo Garofoli en el mercado más joven, con propuestas que satisfacen las exigencias cualitativas y estéticas a la vez. La oferta de Gidea transforma y moderniza el concepto de puerta, convirtiendo simples divisores de ambientes en elementos dinámicos de la decoración residencial.

**Gidea.** Forschung, Innovation und Qualität stellen ein absolutes Muss für ein junges und dynamisches Unternehmen dar, das sich in kürzester Zeit mit seiner Produktion auf dem Markt behauptet hat. Gidea umfasst eine überdachte Fläche von 40.000 m<sup>2</sup> und richtet sich, als Teil der Garofoli Gruppe, an den Markt der jüngeren Generation. Gidea bietet Produkte, die gleichzeitig qualitativen und ästhetischen Anforderungen gerecht werden. Das Angebot von Gidea verändert und modernisiert das Türkonzept, so dass einfache Raumteiler zu dynamischen Elementen der Wohneinrichtung werden.

**Gidea.** Исследования, инновация, качество: в этом заключаются основные преимущества молодежной и динамичной компании, утвердившей свою продукцию на рынке в кратчайшие сроки. Gidea - это компания группы Garofoli, которая располагается на площади более 40 000 квадратных метров, обращается к молодежной публике и предлагает изделия, удовлетворяющие одновременно требованиям качества и эстетики. Продукция Gidea изменяет и обновляет само понятие двери, превращая средства для разделения интерьеров в главные элементы отделки жилья.

The logo for Garofoli, featuring the name 'Garofoli' in a stylized, handwritten script font.



## G-LIKE

### Sottilmente elegante

**G-Like è una porta contemporanea ed essenziale. Le sue linee rigorose e il minimo spessore la rendono una soluzione ideale per diversi contesti progettuali. Regala luminosità agli ambienti, esaltandone l'estetica. Può essere installata con un suggestivo effetto raso muro, o con un telaio in alluminio dal profilo semplice e sobrio. Con G-Like l'eleganza è una questione di sottigliezza.**

---

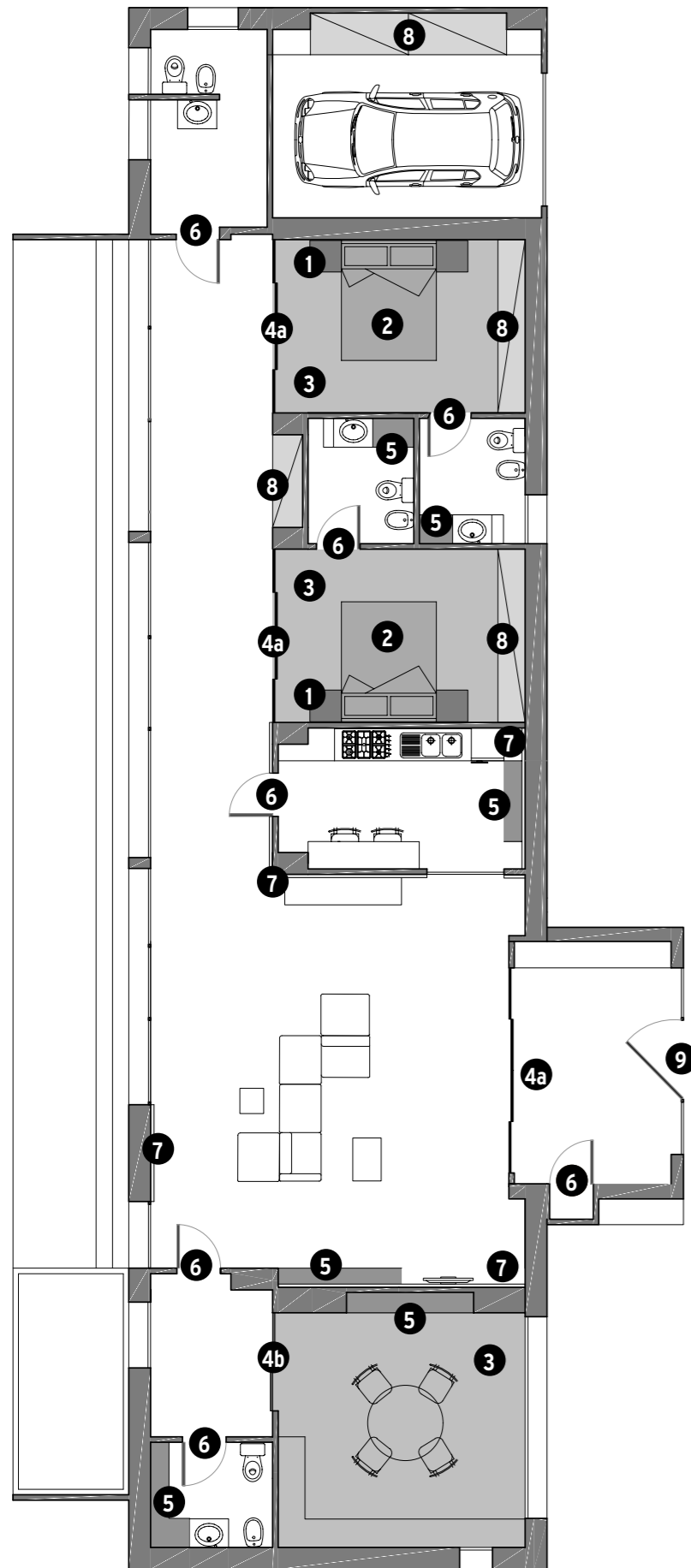
G-Like is a contemporary door characterised by a spare style. Its rigorous lines and low thickness make it the ideal solution for a variety of design contexts. Moreover, it brightens up environments, enhancing their aesthetic appeal. It can be installed flush with the wall to create an appealing effect, or with an aluminium frame revealing clean, sober lines. With G-Like, elegance is a question of subtlety.

G-Like est une porte contemporaine et essentielle. Ses lignes simples et son épaisseur infime en font une solution idéale pour les différents projets. Elle offre de la luminosité aux pièces tout en améliorant l'esthétique. Elle peut être montée avec un effet saisissant ras du mur ou avec un cadre en aluminium au profil simple et sobre. Avec G-Like, l'élégance est une question de finesse.

G-Like es una puerta contemporánea y esencial. Sus líneas rigurosas y su espesor mínimo la convierten en la solución ideal para diferentes proyectos. Aporta luminosidad exaltando la estética del ambiente. Se puede instalar con un sugestivo efecto a ras de la pared o con un marco de aluminio de perfil sencillo y sobrio. Con G-Like la elegancia es una cuestión de sutileza.

G-Like ist eine aktuelle und essentielle Tür. Ihre strengen Linien und die minimale Stärke machen Sie zur idealen Lösung für verschiedene Projektsituationen. Sie lässt mehr Licht in die Räume und unterstreicht damit deren Ästhetik. Sie kann effektiv wandbündig eingebaut werden, oder mit einer Zarge aus Aluminium mit einfachem, nüchternem Profil. Mit G-Like ist Eleganz eine Frage der Dünwandigkeit.

G-Like - современная и практичная дверь. Ее строгие линии и минимальная толщина делают ее идеальным решением для различных проектных вариантов. Дает помещению свет, подчеркивая его красоту. Может быть установлена с очаровательным эффектом в линию со стеной или с алюминиевым косяком со строгим и простым профилем. С G-Like изящество состоит в толщине.



- 1** **Comodini Garofoli**  
Garofoli bedside tables  
Tables de chevet Garofoli  
Mesitas de noche Garofoli  
Garofoli Nachttische  
Прикроватные тумбочки Garofoli
- 2** **Letto Garofoli**  
Garofoli bed  
Lit Garofoli  
Cama Garofoli  
Garofoli Bett  
Кровать Garofoli
- 3** **Parquet a pavimento e rivestimento**  
Parquet flooring and finishes  
Parquet au sol et revêtement  
Parqués para pavimento y revestimiento  
Parkettfußboden und Verkleidung  
Паркет и покрытие
- 4a** **Porta G-Like scorrevole a 4 ante**  
G-Like sliding door with 4 leaves  
Porte G-Like porte coulissante à 4 battants  
Puerta G-Like corredera de 4 hojas  
G-Like Schiebetür mit 4 Flügeln  
Раздвижная четырехстворчатая дверь G-Like
- 4b** **Porta G-Like scorrevole a 2 ante**  
G-Like sliding door with 2 leaves  
Porte G-Like porte coulissante à 2 battants  
Puerta G-Like corredera de 2 hojas  
G-Like Schiebetür mit 2 Flügeln  
Раздвижная двухстворчатая дверь G-Like
- 5** **Mensola Garofoli**  
Garofoli shelf  
Étagère Garofoli  
Estante Garofoli  
Garofoli Ablage  
Полка Garofoli
- 6** **Porta GiLike a battente**  
G-Like hinged door  
Porte G-Like à battant  
Puerta G-Like batiente  
G-Like Flügeltür  
Распашная дверь G-Like
- 7** **Boiserie orizzontale**  
Horizontal panelling  
Boiserie horizontale  
Boiserie horizontal  
Horizontale Tüfelungen  
Горизонтальные стеновые панели
- 8** **Armadio Miria**  
Miria wardrobe  
Armoire Miria  
Armario Miria  
Miria Schrank  
Шкафы Miria
- 9** **Blindata Garafoli**  
Garofoli armoured door  
Porte blindée Garafoli  
Blindada Garafoli  
Garofoli Sicherheitstür  
Бронированная дверь Garafoli

## G-LIKE Declinazioni di stile

Una proposta originale ed esclusiva per il residenziale moderno, che accoglie la versatilità di elementi differenti e la possibilità di personalizzare e rinnovare molteplici spazi nella misura desiderata. Esempio di design di un'entità ricercata, la porta da semplice separatore d'ambiente si trasforma in elemento di prestigio della casa, essenziale e minimale nella sua più intima essenza.

Il progetto appartamento, concepito e realizzato per un innovativo concetto d'arredo, si estende grazie all'ampia declinazione di modelli e finiture. Parquet a pavimento, boiserie e rivestimenti di interior design, contemporanee soluzioni per vestire con eleganza qualunque ambiente domestico, rappresentano l'anima innovativa della collezione G-Like.

An original and exclusive proposal for modern residential applications, incorporating the versatility of different elements and the possibility of customising and renewing multiple spaces as desired. The epitome of design applied to a sophisticated structure, the door has evolved from a mere divider of rooms into a prestigious furnishing element, with a sober and minimalist essence. The apartment project, developed for embodying an innovative furnishing concept, explores new horizons thanks to the ample variety of available models and finishes. Parquet flooring, panelling and interior design finishes - contemporary solutions for elegantly furnishing any home environment - make up the innovative essence of G-Like.

Une proposition originale et exclusive pour le secteur résidentiel moderne, qui accueille des éléments différents et polyvalents et la possibilité de personnaliser et de renouveler de nombreux espaces dans la mesure souhaitée. Exemple de design recherché, la porte se transforme, d'un simple moyen de séparer deux environnements, en un élément de prestige de la maison, essentielle et minimaliste dans son essence la plus intime.

Le projet de l'appartement, conçu et réalisé par le biais d'un concept novateur de décoration, s'élargit grâce au grand éventail de modèles et de finitions. Le parquet au sol, les boiseries et les revêtements de design d'intérieur, solutions contemporaines pour revêtir avec élégance toute habitation, représentent l'esprit novateur de la collection G-Like.

Una propuesta original y exclusiva para el sector residencial moderno que ofrece la versatilidad de diferentes elementos y la posibilidad de personalizar y renovar numerosos espacios en la medida deseada. Adopta un diseño refinado para dejar de ser un simple separador de ambientes y transformarse en elemento de prestigio del hogar, esencial y mínimo en su más íntima esencia.

El proyecto apartamento, concebido y realizado según un innovador concepto de decoración, abarca una gran variedad de modelos y acabados. Parqués de pavimento, boiserie y revestimientos de diseño de interiores y soluciones modernas para vestir con elegancia cualquier ambiente doméstico constituyen el alma innovadora de la colección G-Like.

Ein originelles und exklusives Angebot für den modernen Wohnbereich, das die Vielseitigkeit unterschiedlicher Elemente und die Möglichkeit umfasst, zahlreiche Räume im gewünschten Maß individuell anzupassen und zu erneuern. Als Beispiel für erlesenes Design verwandelt sich die Tür vom einfachen Raumteiler in ein Prestige-Element für die Wohnung, in seinem innersten Wesen essentiell und minimal. Das Projekt Wohnung, konzipiert und realisiert für ein innovatives Einrichtungskonzept, wird erweitert durch zahlreiche Modelle und Ausführungen. Parkettfußboden, Tüfelungen und Interior-Design-Verkleidungen, aktuelle Lösungen zum eleganten Einrichten eines jeden Wohnraums - die innovative Seele der Kollektion G-Like.

Оригинальное и эксклюзивное предложение для современного жилья, в котором универсальность различных элементов и возможность персонализировать множество пространств по желанию. Пример изысканного дизайна, дверь из простого элемента разделения комнат превращается в престижный элемент жилья, практичный и простой в своей минимальной толщине.

Проект квартиры, задуманный и созданный для современного аспекта интерьера, расширяется благодаря широкому выбору моделей и типов отделки. Паркет, стеновые панели и покрытия для внутреннего дизайна, современные решения для изящной отделки любого жилого помещения, представляют передовую сущность коллекции G-Like.



**Porta scorrevole 4 ante, 2 fisse e 2 scorrevoli, in vetro trasparente, con profili finitura bronzo; maniglia Playa finitura bronzo.**

Sliding door with 4 leaves, 2 fixed and 2 sliding, made of transparent glass, with bronze-finish profiles; Playa handle with bronze finish.

Porte coulissante à 4 battants, 2 fixes et 2 coulissantes en verre transparent, aux profils en finition bronze; poignée Playa en finition bronze.

Puerta corredera de 4 hojas, 2 fijas y 2 correderas, de vidrio transparente con perfiles en acabado bronzo, manilla Playa acabado bronzo.

4-flügelige Schiebetür, 2 feste und 2 Schiebeflügel, aus transparentem Glas, mit Profilen in Bronze-Ausführung; Griff Playa in Bronze-Ausführung.

Четырехстворчатая раздвижная дверь, 2 фиксированные створки и 2 раздвижные, из прозрачного стекла с профилями с отделкой под бронзу; ручка Playa с отделкой под бронзу.





Un'eleganza  
fatta di equilibrio che asseconda  
essenzialità e minimalismo



**Porta a battente in vetro bronzo satinato, con telaio, profili e mostrine finitura bronzo; maniglia Playa finitura bronzo.**

Puerta batiente de vidrio bronze satinado con marco, perfiles y tapajuntas acabado bronze, manilla Playa acabado bronze.

Hinged door made of satin bronze glass, with bronze-finish frame, profiles and trims; Playa handle with bronze finish.

Flügeltür aus satiniertem Bronze-Glas, mit Zarge, Profilen und Blendrahmen in Bronze-Ausführung; Griff Playa in Bronze-Ausführung.

Porte à battant en verre bronze satiné, avec cadre, profils et couvre-joints en finition bronze; poignée Playa en finition bronze.

Стеклопанельная распашная дверь под сатирированную бронзу с косяком, профилями и накладками с отделкой под бронзу; ручка Playa с отделкой под бронзу.







Porta a battente, soluzione con telaio senza mostrine, versione a filo, finitura Rovere Ice, maniglia Sirio. Composizione di boiserie, mensole e box Garofoli, finitura Rovere Ice.

Hinged door proposed with frame without trims, flush version, Ice Oak finish, Sirio handle. Composition comprising Garofoli box, panelling and shelves, with Ice Oak finish.

Porte à battant, solution avec cadre sans couvre-joints, version à fleur, finition Chêne Ice, poignée Sirio. Composition de boiserie, étagères et placards Garofoli, finition Chêne Ice.

Puerta batiente, solución con marco sin tapajuntas, versión a ras, acabado Roble Ice, manilla Sirio. Composición de boiserie, estantes y cabinas Garofoli, acabado Roble Ice.

Flügeltür, Lösung mit Zarge ohne Blendrahmen, wandbündige Version, Ausführung Eiche Ice, Griff Sirio. Komposition aus Garofoli Tafelungen, Ablagen und Boxen, Ausführung Eiche Ice.

Распашная дверь, вариант с косяком без накладок, версия вровень со стеной, отделка Дуб Ice, ручка Sirio. Композиция стеновых панелей, полок и элементов Garofoli, отделка Дуб Ice.





Porta a battente in vetro trasparente, con telaio, profili e mostrine da 35 mm, in finitura nero. Maniglia Sirio. Composizione di boiserie e mensole Garofoli, finitura Rovere Ice.

Puerta batiente de vidrio transparente, con marco, perfiles y tapajuntas de 35 mm, acabado negro anodizado. Manilla Sirio. Composición de boiserie y estantes Garofoli, acabado Roble Ice.

Transparent glass hinged door with frame, profiles and 35 mm trims, with black anodised finish. Sirio handle. Composition comprising Garofoli shelves and panelling, with Ice Oak finish.

Flügeltür aus transparentem Glas, mit Zarge, Profilen und Blendrahmen (Stärke 35 mm) in Ausführung Schwarz eloxiert. Griff Sirio. Komposition aus Garofoli Tafelungen und Ablagen, Ausführung Eiche Ice.

Porte à battant en verre transparent, avec cadre, profils et couvre-joints de 35 mm, en finition noir anodisé. Poignée Sirio. Composition de boiserie et étagères Garofoli, finition Chêne Ice.

Распашная дверь из прозрачного стекла с косяком, профилями и накладками 35 мм, отделка черного анодированного цвета. Ручка Sirio. Кмпозиция стеновых панелей, полок Garofoli, отделка Дуб Ice.



Porta scorrevole 4 ante, 2 fisse e 2 scorrevoli, in vetro trasparente, con profili in finitura nero; maniglia Design. Rivestimento in parquet Garofoli, finitura Rovere Ice.

Puerta corredera de 4 hojas, 2 fijas y 2 correderas, de vidrio transparente con perfiles en acabado negro anodizado, manilla Design. Revestimiento de parquet Garofoli, acabado Roble Ice. Miria modelo Plania acabado Roble Ice.

Sliding door with 4 leaves, 2 fixed and 2 sliding, made of transparent glass, with black anodised profiles; Design handle. Garofoli parquet flooring, with Ice Oak finish.

4-flügelige Schiebetür, 2 feste und 2 Schiebeflügel, aus transparentem Glas, mit Profilen in Ausführung Schwarz eloxiert; Designgriff. Verkleidungen mit Garofoli Parkett, Ausführung Eiche Ice.

Porte coulissante 4 battants, 2 fixes et 2 coulissantes, en verre transparent, avec profils en finition noir anodisé; poignée Design. Revêtement en parquet Garofoli, finition Chêne Ice. Miria modèle Plania en Chêne Ice.

Четырехстворчатая раздвижная дверь, 2 фиксированные створки и 2 раздвижные, из стекла с отделкой черного анодированного цвета, с профилями с отделкой черного анодированного цвета; ручка Design. Покрытие паркетом Garofoli, отделка дуб Ice.



Porta a battente in vetro trasparente, con telaio, profili e mostrine da 35 mm, in finitura nero. Maniglia Sirio.

Puerta batiente de vidrio transparente, con marco, perfiles y tapajuntas de 35 mm, acabado negro anodizado. Manilla Sirio.

Transparent glass hinged door with frame, profiles and 35 mm trims, with black anodised finish. Sirio handle.

Flügeltür aus transparentem Glas, mit Zarge, Profilen und Blendrahmen (Stärke 35 mm) in Ausführung Schwarz eloxiert. Griff Sirio.

Porte à battant en verre transparent, avec cadre, profils et couvre-joints de 35 mm, en finition noir anodisé. Poignée Sirio.

Распашная дверь из прозрачного стекла с косяком, профилями и накладками 35 мм, отделка черного анодированного цвета. Ручка Sirio.





Porta scorrevole 4 ante, 2 fisse e 2 scorrevoli, in vetro trasparente, con profili in finitura nero; maniglia Design. Rivestimento in parquet Garofoli, finitura Rovere Ice. Armadiatura Miria modello Plania con installazione Filomuro, in Rovere Ice.

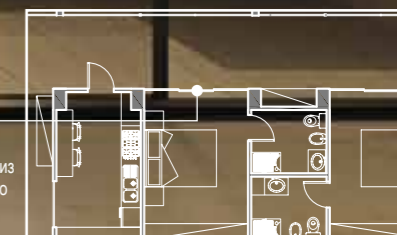
Sliding door with 4 leaves, 2 fixed and 2 sliding, made of transparent glass, with black anodised profiles; Design handle. Garofoli parquet flooring, with Ice Oak finish. Miria model Filomuro Plania, with Ice Oak finish.

Porte coulissante 4 battants, 2 fixes et 2 coulissantes, en verre transparent, avec profils en finition noir anodisé; poignée Design. Revêtement en parquet Garofoli, finition chêne Ice. Miria modèle Filomuro Plania en chêne Ice.

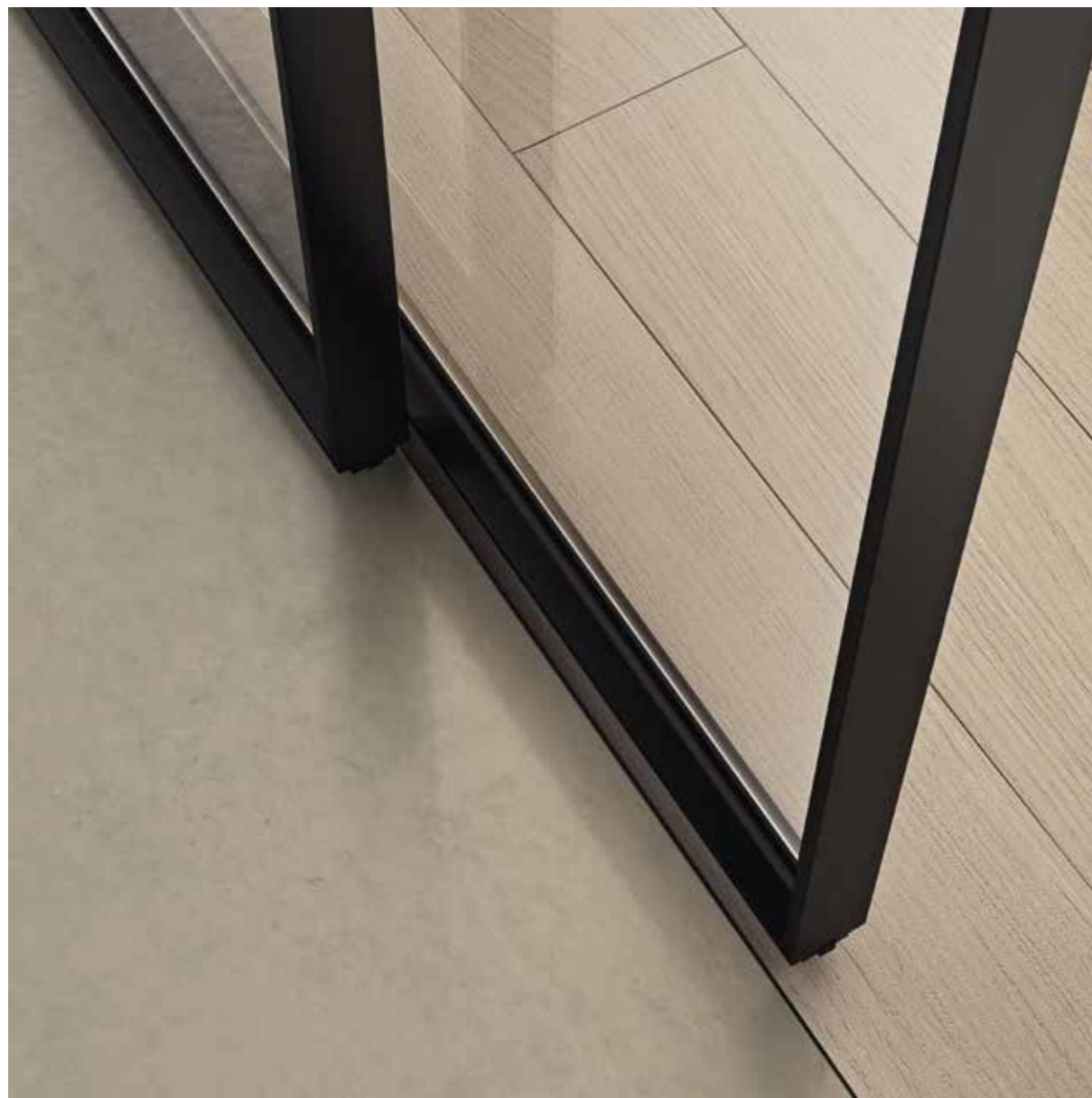
Puerta corredera de 4 hojas, 2 fijas y 2 correderas, de vidrio transparente con perfiles en acabado negro anodizado, manilla Design. Revestimiento de parquet Garofoli, acabado roble Ice. Miria modelo Filomuro Plania acabado roble Ice.

4-flügelige Schiebetür, 2 feste und 2 Schiebeflügel, aus transparentem Glas, mit Profilen in Ausführung Schwarz eloxiert; Designgriff. Verkleidungen mit Garofoli Parkett, Ausführung Eiche Ice. Miria Modell Filomuro Plania in Eiche Ice.

Четырехстворчатая раздвижная дверь, 2 фиксированные створки и 2 раздвижные, из стекла с отделкой черного анодированного цвета, с профилями с отделкой черного анодированного цвета; ручка Design. Покрытие паркетом Garofoli, отделка дуб Ice. Miria модель Filomuro Plania из дуба Ice.



G-LIKE conferisce  
all'ambiente un aspetto di grande portata scenografica,  
mettendo in risalto forme e materiali



Porta scorrevole 4 ante, 2 fisse e 2 scorrevoli,  
in vetro trasparente, con profili in finitura nero;  
maniglia Design. Rivestimento in parquet Garofoli,  
finitura Rovere Ice.

Puerta corredera de 4 hojas, 2 fijas y 2 correderas,  
de vidrio transparente con perfiles en acabado negro  
anodizado, manilla Design. Revestimiento de parquet  
Garofoli, acabado roble Ice.

Sliding door with 4 leaves, 2 fixed and 2 sliding, made of  
transparent glass, with black anodised profiles; Design  
handle. Garofoli parquet flooring, with Ice Oak finish.

4-flügelige Schiebetür, 2 feste und 2 Schiebeflügel,  
aus transparentem Glas, mit Profilen in Ausführung Schwarz  
eloxiert; Designgriff. Verkleidungen mit Garofoli Parkett,  
Ausführung Eiche Ice.

Porte coulissante 4 battants, 2 fixes et 2 coulissantes, en  
verre transparent, avec profils en finition noir anodisé;  
poignée Design. Revêtement en parquet Garofoli, finition  
chêne Ice.

Четырехстворчатая раздвижная дверь, 2  
фиксированные створки и 2 раздвижные, из  
стекла с отделкой черного анодированного цвета,  
с профилями с отделкой черного анодированного  
цвета; ручка Design. Покрытие паркетом Garofoli,  
отделка дуб Ice.





**Porta a battente in vetro trasparente, con telaio, profili e mostrine da 35 mm, in finitura inox. Maniglia Sirio. Parquet e mensole Garofoli in Rovere Ice.**

Puerta batiente de vidrio transparente, con marco, perfiles y tapajuntas de 35 mm, acabado acero inoxidable. Manilla Sirio. Parqué y estantes Garofoli, acabado roble Ice.

Transparent glass hinged door with frame, profiles and 35 mm trims, with stainless steel finish. Sirio handle. Garofoli parquet flooring and shelves, with Ice Oak finish.

Flügeltür aus transparentem Glas, mit Zarge, Profilen und Blendrahmen (Stärke 35 mm) in Ausführung Edelstahl. Griff Sirio. Garofoli Parkett und Ablagen in Eiche Ice.

Porte à battant en verre transparent, avec cadre, profils et couvre-joints de 35 mm, en finition inox. Poignée Sirio. Parquet et étagères Garofoli en chêne Ice.

Распашная дверь из прозрачного стекла с косяком, профилями и накладками 35 мм, отделка под нержавеющую сталь. Ручка Sirio. Паркет и полки Garofoli из Дуба Ice.





Porta a battente in vetro trasparente, con telaio soluzione senza mostrine, versione a filo, profili in finitura nero. Maniglia Sirio. Vista lato a tirare.

Puerta batiente de vidrio transparente con marco, solución sin tapajuntas, versión a ras, perfiles acabado negro anodizado. Manilla Sirio. Vista del lado de retracción.

Transparent glass hinged door including frame without trims, flush version, profiles with black anodised finish. Sirio handle. Pull side view.

Flügeltür aus transparentem Glas, mit Zarge, Lösung ohne Blendrahmen, wandbündige Version, Profile in Ausführung Schwarz eloxiert. Griff Sirio. Ansicht zu ziehende Seite.

Porte à battant en verre transparent, avec cadre sans couvre-joints, version à fleur, profils en finition noir anodisé. Poignée Sirio. Vue du côté à tirer.

Распашная дверь из прозрачного стекла с косяком без накладок, версия вровень со стеной, профили с отделкой черного анодированного цвета. Ручка Sirio. Вид со стороны открывания.







Un design che regala agli ambienti  
massimo comfort ed esaltazione  
della luce



Porta a battente G-Like finitura Rovere Ice, con telaio soluzione senza mostrine, versione a filo. Porta scorrevole a 2 ante in vetro trasparente, con profili in finitura laccato bianco Garofoli; maniglia Playa. Composizione di mensole, parquet e box Garofoli in Rovere Ice.

Puerta batiente G-Like acabado roble Ice con marco, solución sin tapajuntas, versión a ras. Puerta corredera de 2 hojas de vidrio transparente con perfiles en acabado lacado blanco Garofoli, manilla Playa. Composición de estantes, parquet y cabinas Garofoli, acabado roble Ice.

G-Like hinged door with Ice Oak finish, frame without trims, flush version. Transparent glass sliding door with 2 leaves, with Garofoli white lacquered profiles; Playa handle. Composition comprising Garofoli box, shelves and parquet, with Ice Oak finish.

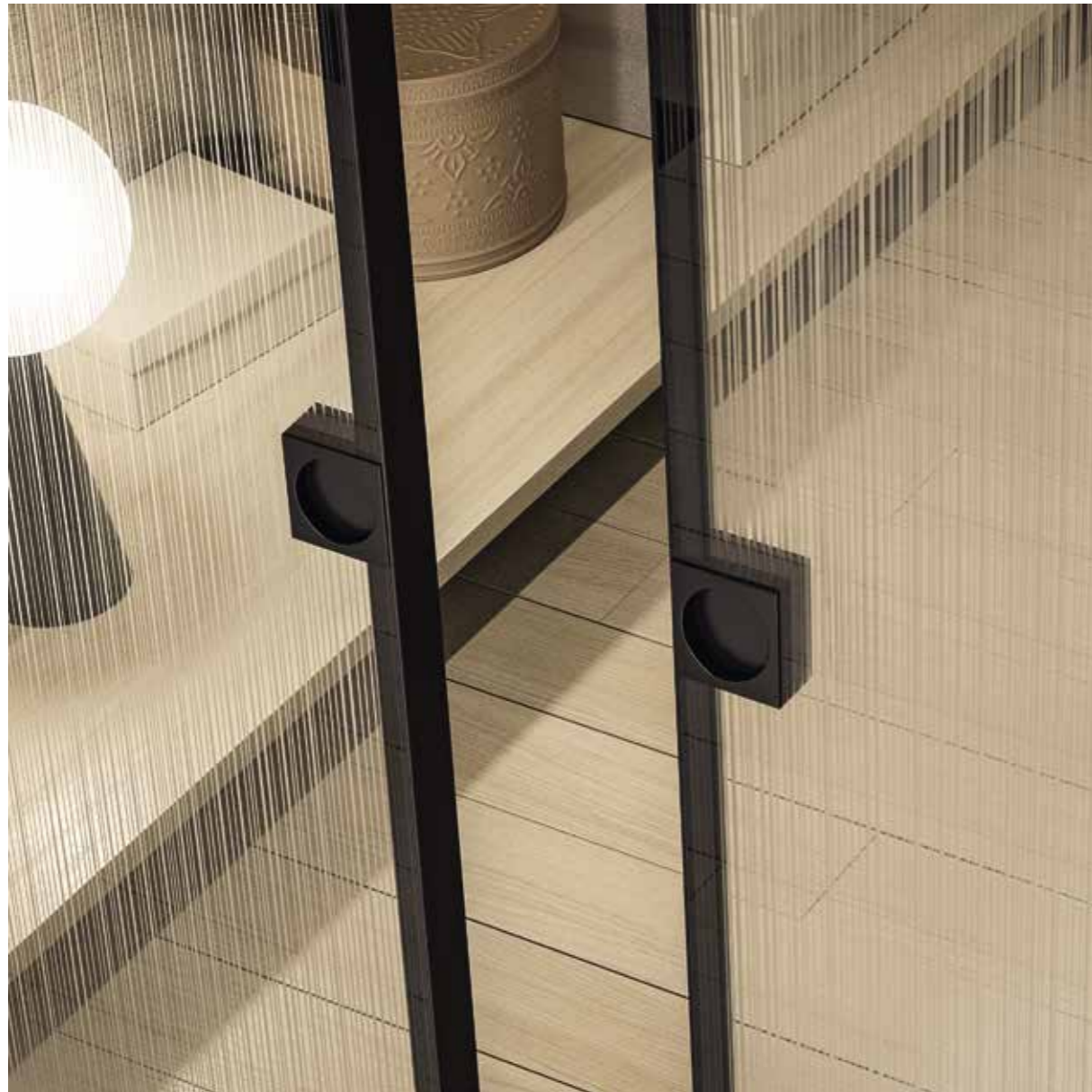
G-Like Flügeltür, Ausführung Eiche Ice, mit Zarge, Lösung ohne Blendrahmen, wandbündige Version. 2-flügelige Schiebetür aus transparentem Glas, mit Profilen in Ausführung Garofoli weiß lackiert; Griff Playa. Komposition aus Garofoli Ablagen, Parkett und Boxen in Eiche Ice.

Porte à battant G-Like, finition en chêne Ice, avec cadre sans couvre-joints, version à fleur. Porte coulissante à 2 battants en verre transparent, avec profils en finition laqué blanc Garofoli; poignée Playa. Composition d'étagères, parquet et placard Garofoli en chêne Ice.

Распашная дверь G-Like с отделкой Дуб Ice, с косяком без накладок, версия вровень со стеной. Двухстворчатая раздвижная дверь из прозрачного стекла, с профилями крашеными в белый цвет Garofoli; ручка Playa. Композиция полок, паркета и элементов Garofoli, отделка Дуб Ice.



G-Like Blade



**Porta scorrevole G-Like con profilo BLADE 1VF.**  
 Finitura vetro serigrafato strip double face con base trasparente e decoro acidato.

G-Like Schiebetür mit BLADE 1VF Kanten. Streifen doppelseitige Siebdruck Glasoberfläche mit einer transparenten Basis und Säure-geätzten Dekorationen.

G-Like sliding door with BLADE 1VF edges. Strip double-sided silk-screened glass finish with a transparent base and acid-etched decorations.

Puerta corredera G-Like con bordes BLADE 1VF. Tira de acabado de vidrio serigrafado a doble cara con una base transparente y decoraciones grabadas con ácido.

Porte coulissante G-Like avec chants BLADE 1VF. Bande de verre sérigraphiée double face avec une base transparente et des décorations à l'acide.

G-подобная раздвижная дверь с краями BLADE 1VF. Стрижка двухстороннего шелкографического стекла с прозрачным основанием и кислотнo-травильными украшениями.





G-Like con profilo BLADE e pannello in gres porcellanato. Mostrine da 35 mm colore nero. Maniglia modello Timeless.

G-Like con borde BLADE y panel de gres porcelánico. Tiras de 35 mm en negro. Mango del modelo Timeless.

G-Like with BLADE edge and porcelain stoneware panel. 35 mm strips in black. Model handle: Timeless.

G-Like mit Blade Rand und Feinsteinzeugplatte. 35mm Streifen in schwarz. Timeless Modell Griff.

G-Like avec BLADE bord et panneau en grès cérame. Bandes de 35mm en noir. Poignée de modèle Timeless.

G-Like с краем края лезвия и керамической панелью из керамики. 35 мм полосы черного цвета. Timeless Ручка модели.



G-Like Industrial

Porte Glike modello Cross 1VC telaio profili e mostrine 35mm colore nero. Parquet e boiserie Rovere Nero Profondo, Ante Miria laccate bianco modello Miraquadra.

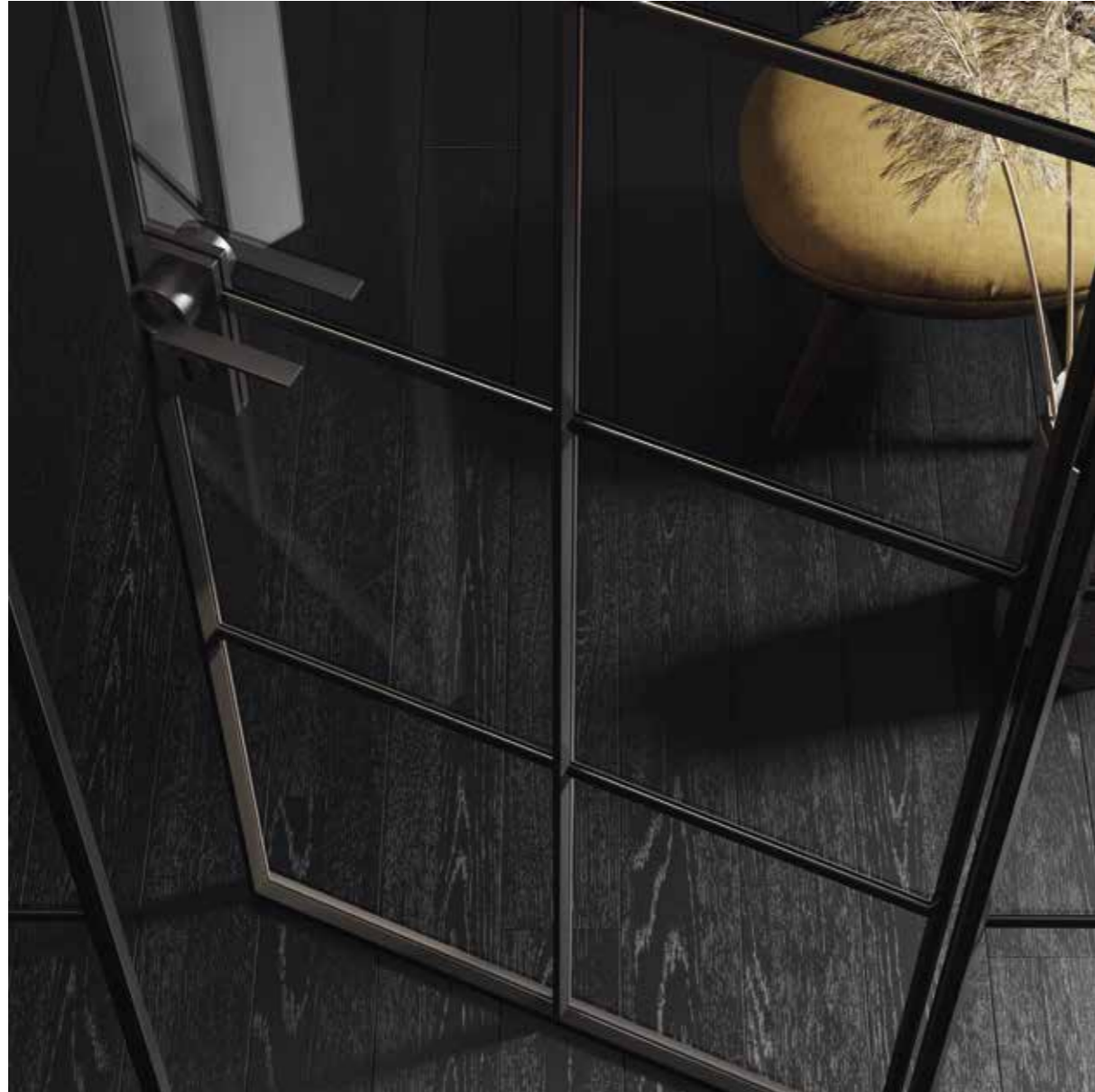
Glike doors, Cross 1VC model, frame, profiles and 35 mm jambs in black. Deep Black Oak parquet and panelling, white lacquer Miria doors, Miraquadra model.

Portes Glike modèle Cross 1VC avec cadre, profils et couvre-joints 35 mm de couleur noire. Parquet et boiserie finition chêne noir intense, portes Miria laquées blanc modèle Miraquadra.

Puertas Glike modelo Cross 1VC bastidor, perfiles y tapajuntas 35 mm color negro. Parqué y boiserie Roble Negro Profundo, Puertas Miria lacadas en blanco modelo Miraquadra.

Türen Glike, Modell Cross 1VC, Rahmen, Profile und Verblendungen 35 mm, Farbe Schwarz, Parkett und Tafelung in tiefschwarzer Eiche. Türflügel Miria, weiß lackiert, Modell Miraquadra.

Двери Glike, модель Cross 1VC, профили рамы и наличники 35 мм черного цвета. Паркет и стеновые панели: дуб глубокого черного цвета; лакированные створки Miria белого цвета, модель Miraquadra.



**Parete Glike modello Cross 1VC con profili neri. Ante e sopra luce fissi con anta a battente apribile. Parquet e battiscopa Rovere Nero Profondo.**

Pared Glike modelo Cross 1VC con perfiles negros. Puertas y tragaluz superior fijos con hoja de apertura batiente. Parquet y rodapié en Roble Negro Profondo.

Glike wall, Cross 1VC model with black profiles. Fixed doors and transom with opening hinged door. Deep Black Oak parquet and skirting boards.

Zwischenwand Glike, Modell Cross 1VC mit schwarzen Profilen. Tür und Oberlicht fest mit zu öffnender Flügeltür. Parkett und Sockelleiste in tiefschwarzer Eiche.

Cloisons Glike modèle Cross 1VC avec profils noirs. Portes et impostes fixes avec porte à battant ouvrable. Parquet et plinthe en chêne noir intense.

Стена Glike, модель Cross 1VC с черными профилями. Неподвижные створки и фрамуга с открывающейся распашной дверью. Паркет и плинтус: дуб глубокого черного цвета.

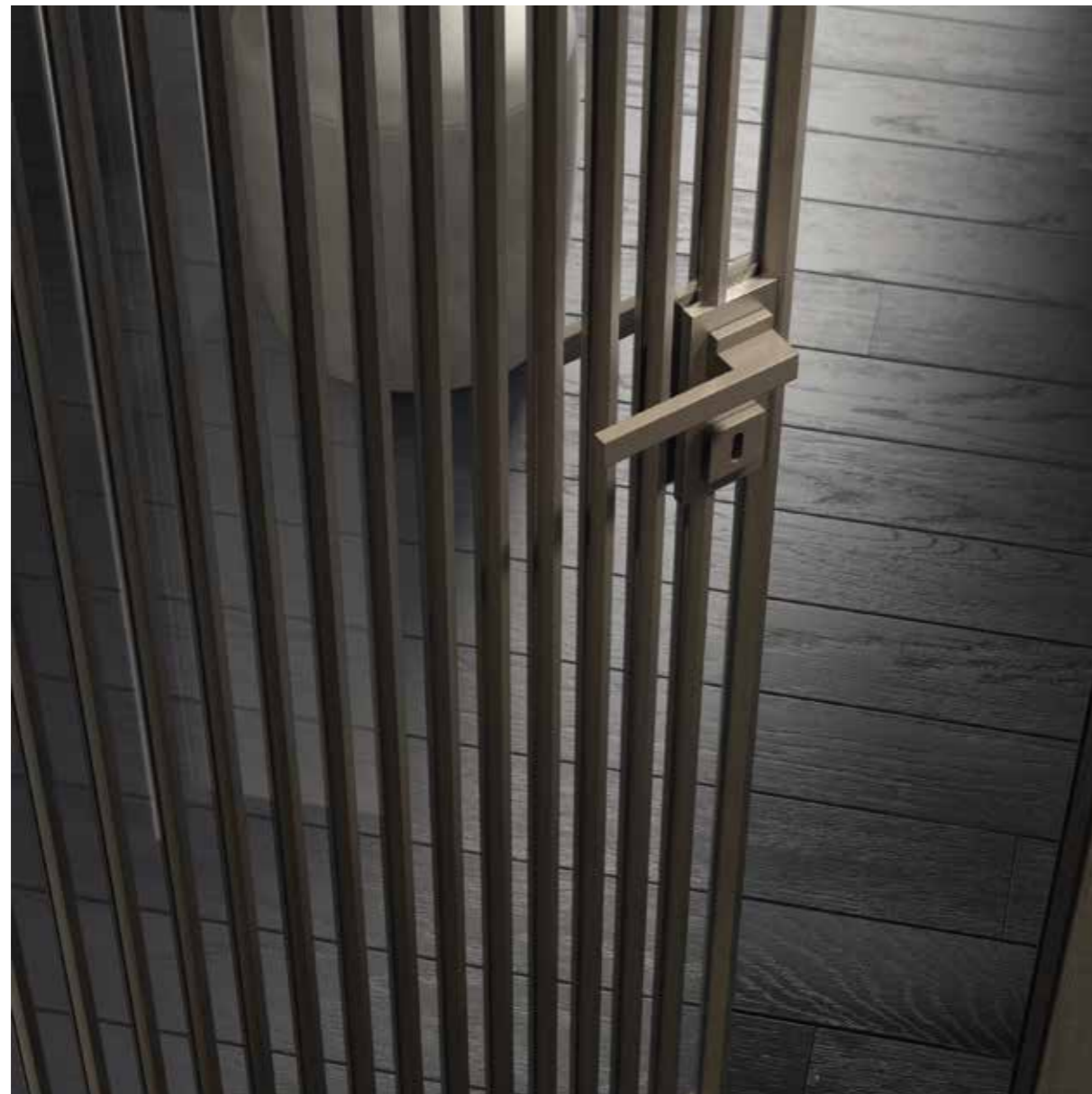


Porte Glike modello Vert IVV telaio profili e mostrine 35mm  
finitura Bronzo.  
Puerta 110eLode modello 3B e parquet in Rovere Nero Profondo.  
Glike doors, Vert IVV model, frame, profiles and 35 mm jambs, Bronze  
finish. 110eLode door, 3B model and Deep Black Oak parquet.  
Portes Glike modèle Vert IVV avec cadre, profils et couvre-joints 35  
mm, finition bronze. Porte 110eLode modèle 3B et parquet en chêne  
noir intense.

Puertas Glike modelo Vert IVV bastidor, perfiles y tapajuntas 35  
mm acabado Bronce. Puerta 110eLode modelo 3B y parquet en Roble  
Negro Profundo.  
Türen Glike, Modell Vert IVV, Rahmen, Profile und Verblendungen 35  
mm, bronzierte Ausführung. Tür 110eLode, Modell 3B und Parkett in  
tiefschwarzer Eiche.  
Двери Glike, модель Vert IVV, профили рамы и нащельники 35 мм  
с отделкой под бронзу.  
Дверь 110eLode, модель 3B; паркет: дуб глубокого черного цвета.



Raffinatezza,  
ricerca e design si incontrano  
in chiave contemporanea



Porta Glike modello Vert 1VV telaio profili e mostrine  
35mm finitura Bronzo.  
Parquet in Rovere Nero Profondo.

Puerta Glike modelo Vert 1VV bastidor, perfiles y  
tapajuntas 35 mm acabado Bronce.  
Parqué en Roble Negro Profundo.

Glike door, Vert 1VV model, frame, profiles and 35 mm  
jamb, Bronze finish. Deep Black Oak parquet.

Tür Glike, Modell Vert 1VV, Rahmen, Profile und  
Verblendungen 35 mm, bronzierte Ausführung.  
Parkett in tiefschwarzer Eiche.

Porte Glike modèle Vert 1VV avec cadre, profils et  
couvre-joints 35 mm, finition bronze.  
Parquet en chêne noir intense.

Дверь Glike, модель Vert 1VV, профили рамы и  
наличники 35 мм с отделкой под бронзу.  
Паркет: дуб глубокого черного цвета.



Porta a 4 ante, due fisse e due scorrevoli, modello Vert 1VMIV, finitura bronzo, vetro trasparente. Porta a battente modello Minia 1VT telaio, profili e mostrine 35mm finitura Bronzo.

4 doors, two fixed and two sliding, Vert 1VMIV model, bronze finish, transparent glass. Hinged door, Minia 1VT model, frame, profiles and 35 mm jambs, Bronze finish.

Porte à 4 battants, dont deux fixes et deux coulissants, modèle Vert 1VMIV, finition bronze, verre transparent. Porte à battant modèle Minia 1VT avec cadre, profils et couvre-joints 35 mm finition bronze.

Puerta de 4 hojas, dos fijas y dos correderas, modelo Vert 1VMIV, acabado bronzo, cristal transparente. Puerta batiente modelo Minia 1VT bastidor, perfiles y tapajuntas 35 mm acabado Bronce.

Tür mit 4 Flügeln, davon zwei fest und zwei verschiebbar, Modell Vert 1VMIV, bronzierte Ausführung, transparentes Glas. Flügeltür, Modell Minia 1VT, Rahmen, Profile und Verblendungen 35 mm, bronzierte Ausführung.

Раздвижная 4-створчатая дверь, две створки неподвижные и две створки раздвижные, модель Vert 1VMIV, с отделкой под бронзу, прозрачное стекло. Распашная дверь, модель Minia 1VT, профили рамы и наличники 35 мм с отделкой под бронзу.



**Modello Line 1VL con telaio murato, finitura nera, vetro trasparente riflettente.**

Modelo Line 1VL con bastidor empotrado, acabado negro, cristal transparente reflectante.

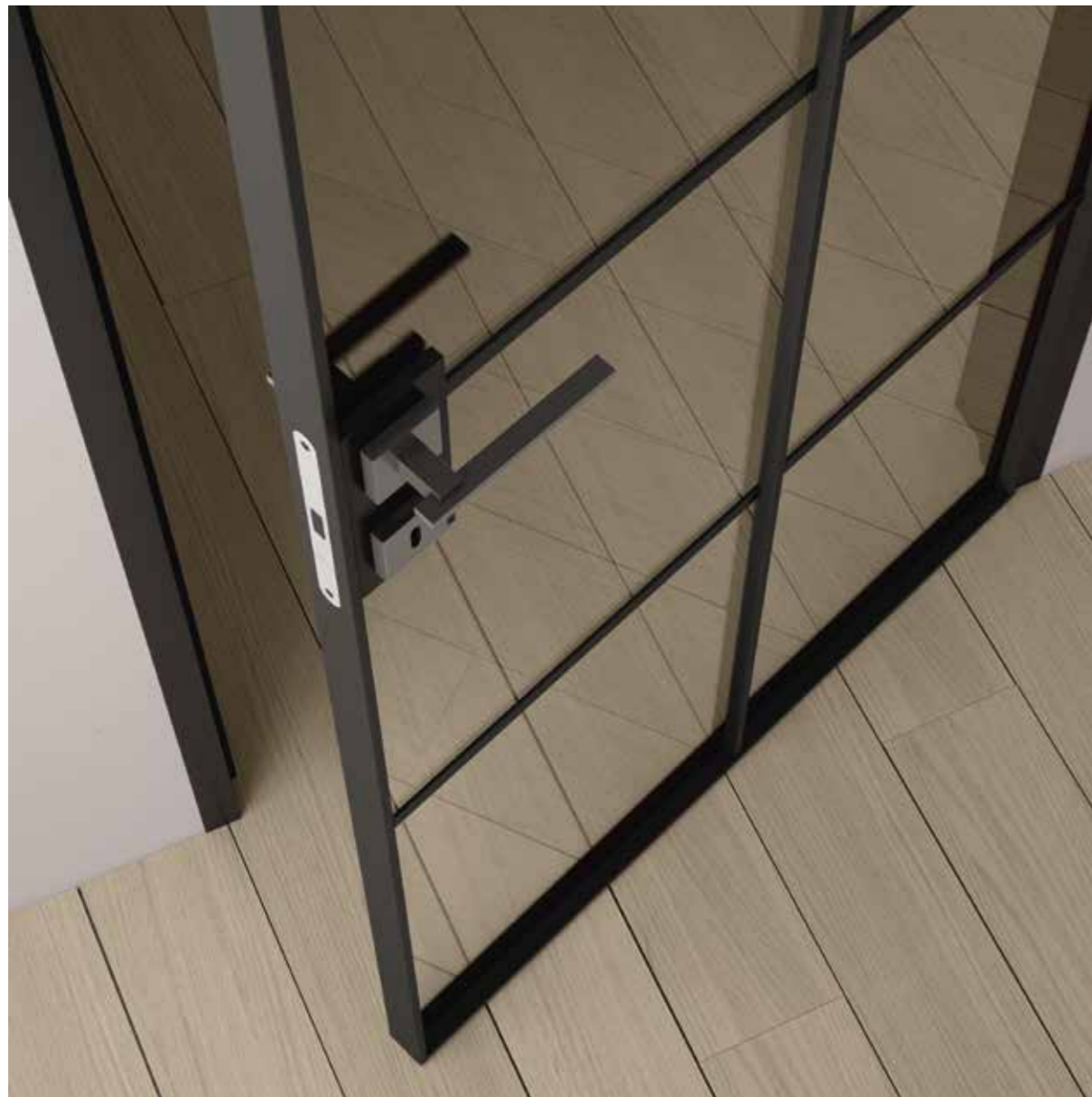
**Line 1VL model with walled-in frame, black finish, transparent reflective glass.**

Modell Line 1VL mit eingemauertem Rahmen in schwarzer Ausführung und reflektierendem transparentem Glas.

**Modèle Line 1VL avec cadre maçonné, finition noire, verre transparent réfléchissant.**

Модель Line 1VL со встроенной в стену рамой и отделкой черного цвета, прозрачное зеркальное стекло.

## Sottili geometrie per dare carattere agli ambienti



Modello Cross 1VC, finitura nero, vetro trasparente.  
Mensola e parquet Platinum Garofoli, tutto in rovere ice.

Cross 1VC model, black finish, transparent glass. Garofoli  
Platinum parquet and shelf, all in ice oak.

Modèle Cross 1VC, finition noire, verre transparent.  
Étagère et parquet Platinum Garofoli, le tout en finition  
chêne Ice.

Modelo Cross 1VC, acabado negro, cristal transparente.  
Estante y parquet Platinum Garofoli, todo en Roble Ice.

Modell Cross 1VC, schwarze Ausführung, transparentes  
Glas. Konsole und Platinum-Parkett von Garofoli, alles in  
geister Eiche.

Модель Cross 1VC, с отделкой черного цвета,  
прозрачное стекло. Консоль и паркет Platinum  
Garofoli, всё в отделке «ледяной дуб».





Ante Line IVL fisse e scorrevoli, profili neri e vetri trasparenti.  
Line IVL fixed and sliding doors, black profiles and transparent glass.  
Portes Line IVL fixes et coulissantes, profils noirs et verres transparents.

Puertas Line IVL fijas y correderas, perfiles negros y cristales transparentes.  
Fest- und Schiebetüren Line IVL, schwarze Profile und transparentes Glas.  
Неподвижные и раздвижные створки Line IVL с черными профилями и прозрачными стеклами.



Ante Line 1VL con profili neri scorrevoli su ante fisse. Libreria modulare Garofoli in Rovere Nero Profondo.

Puertas Line 1VL con perfiles negros correderos sobre hojas fijas. Librería modular Garofoli en Roble Negro Profundo.

Line 1VL doors with black profiles on fixed doors. Garofoli Deep Black Oak modular bookcase.

Türen Line 1VL mit schwarzen Gleitprofilen an festen Türflügeln. Modulares Bücherregal von Garofoli in tielschwarzer Eiche.

Portes Line 1VL avec profils noirs coulissants sur portes fixes. Bibliothèque modulaire Garofoli en chêne noir intense.

Раздвижные створки Line 1VL с черными профилями на неподвижных створках. Модульный стеллаж Garofoli: дуб глубокого черного цвета.







Eleganza e rigore  
formale per dettagli  
che fanno la differenza



**Modello Horizon 1VH con telaio, mostrine 35mm e profili neri. Boiserie verticale in Rovere Nero Profondo. Parquet in Rovere laccato bianco.**

Modelo Horizon 1VH con bastidor, tapajuntas de 35 mm y perfiles negros. Boiserie vertical en Roble Negro Profundo. Parqué en Roble lacado blanco.

Horizon 1VH model with frame, 35 mm jambs and black profiles. Deep Black Oak vertical panelling. White lacquered Oak parquet.

Modell Horizon 1VH mit Rahmen, Verblendungen 35 mm und Profilen in Schwarz. Vertikale Täfelung in tiefschwarzer Eiche. Parkett von Garofoli in weiß lackierter Eiche.

Modèle Horizon 1VH avec cadre, couvre-joints 35 mm et profils noirs. Boiserie verticale en chêne noir intense. Parquet en chêne laqué blanc.

Модель Horizon 1VH с рамой, наличники 35 мм и профили черного цвета. Вертикальные стеновые панели: дуб глубокого черного цвета. Паркет: белый лакированный дуб.





Porta modello Horizon 1VH con telaio, profili e mostrine 35mm in colore bianco.  
Parquet in Rovere Pietra.

Puerta modelo Horizon 1VH con bastidor, perfiles y tapajuntas de 35 mm en color blanco.  
Parqué en Roble Piedra.

Horizon 1VH model door with frame, profiles and 35 mm jambs in white. Stone Oak parquet.

Tür Modell Horizon 1VH mit Rahmen, Profilen und Verblendungen 35 mm in Weiß. Parkett in Steineiche.

Porte modèle Horizon 1VH avec cadre, profils et couvre-joints 35 mm de couleur blanche.  
Parquet finition chêne pierre.

Дверь модели Horizon 1VH с рамой, профилями и наличниками 35 мм белого цвета.  
Паркет: каменный дуб.





**Modello Line 1VC, finitura bianco, vetro trasparente.**

Modelo Line 1VC, acabado blanco, cristal transparente.

Line 1VC model, white finish, transparent glass.

Modell Line 1VC, Weiß Ausführung, transparentes Glas.

Modèle Line 1VC, finition blanc, verre transparent.

Модель Line 1VC, с отделкой под белый, прозрачное стекло.



## Schede tecniche

Technical sheets  
Fiches techniques  
Fichas técnicas  
Datenblätter  
Технические описания

FINITURE DISPONIBILI PER PANNELLO IN LEGNO | AVAILABLE FINISHES FOR WOODEN PANELS | FINITIONS DISPONIBLES POUR PANNEAU EN BOIS | ACABADOS DE PANEL EN MADERA  
DISPONIBLES | ERHÄLTICHE AUSFÜHRUNGEN FÜR HOLZPANELE | Отделки доступные для деревянной панели



**rovere pietra**  
stone oak  
chêne pierre  
roble piedra  
Eiche Stein  
дуб камень

**rovere grigio creta**  
stone grey oak  
chêne gris crête  
roble gris creta  
Eiche kreidegrau  
серый дуб глина

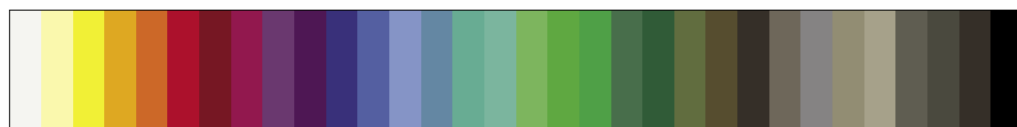
**rovere terra**  
earth oak  
chêne terre  
roble tierra  
Eiche Erde  
дуб земля

**rovere cuoio scuro**  
dark leather oak  
chêne cuir foncé  
roble cuero oscuro  
Eiche Leder dunkel  
дуб темная кожа

**rovere seta**  
silk oak  
chêne soie  
roble seda  
Eiche Seide  
дуб шелк

**rovere wengè**  
wenge oak  
chêne wengé  
roble wengé  
Eiche Wenge  
дуб венге

**rovere ice**  
ice oak  
chêne ice  
roble ice  
Eiche Ice  
дуб ice



**laccato RAL lucido o opaco (su richiesta)**

glossy or matt RAL lacquered (on request)  
laqué RAL brillant ou mat (sur demande)  
lacado RAL brillante o mate (bajo pedido)  
RAL-Lackierung, glänzend oder matt (auf Anfrage)  
крашенный RAL глянцевый или матовый  
(по требованию)

per i colori RAL disponibili consultare la "Cartella RAL Garofoli"  
for information on the available RAL colours, consult the "Garofoli RAL chart"  
pour les couleurs RAL disponibles, consulter le « Nuancier RAL Garofoli »  
ver los colores RAL disponibles en la "Carpeta RAL Garofoli"  
erhältliche RAL-Farben siehe Garofoli RAL-Farbkarte  
имеющиеся расцветки RAL смотрите "Каталог RAL Garofoli"

**rovere bianco laccato a poro aperto**  
open-pore white lacquered oak  
chêne blanc laqué à pore ouvert  
roble blanco lacado poro abierto  
Eiche weiß offenporig lackiert  
дуб крашенный в белый цвет с открытой структурой древесины

**rovere avorio laccato a poro aperto**  
open-pore ivory lacquered oak  
chêne ivoire laqué à pore ouvert  
roble marfil lacado poro abierto  
Eiche elfenbein offenporig lackiert  
дуб крашенный в цвет слоновой кости с открытой структурой древесины

**rovere tortora laccato a poro aperto**  
open-pore dove grey lacquered oak  
chêne tourterelle laqué à pore ouvert  
roble tórtola lacado poro abierto  
Eiche taubengrau offenporig lackiert  
дуб крашенный в светло-лиловый цвет с открытой структурой древесины

**laccato bianco Garofoli (lucido/opaco)**  
Garofoli white lacquered (glossy/matt)  
laqué blanc Garofoli (brillant/mat)  
lacado blanco Garofoli (brillante/mate)  
Garofoli weiß lackiert (glänzend/matt)  
крашенный в белый цвет Garofoli  
(глянцевый / матовый)

**laccato avorio Garofoli (lucido/opaco)**  
Garofoli ivory lacquered (glossy/matt)  
laqué ivoire Garofoli (brillant/mat)  
lacado marfil Garofoli (brillante/mate)  
Garofoli elfenbeinfarben lackiert (glänzend/matt)  
крашенный в цвет слоновой кости Garofoli  
(глянцевый / матовый)

**laccato tortora Garofoli (lucido/opaco)**  
Garofoli dove grey lacquered (glossy/matt)  
laqué tourterelle Garofoli (brillant/mat)  
lacado tórtola Garofoli (brillante/mate)  
Garofoli taubengrau lackiert (glänzend/matt)  
крашенный в светло-лиловый цвет Garofoli  
(глянцевый / матовый)

FINITURE DISPONIBILI PER PANNELLO IN LAMINATO | AVAILABLE FINISHES FOR LAMINATE PANELS | FINITIONS DISPONIBLES POUR PANNEAU LAMINÉ | ACABADOS DE PANEL  
LAMINADO DISPONIBLES | ERHÄLTICHE AUSFÜHRUNGEN FÜR LAMINATPANELE | Отделки доступные для панели из ламината



**bianco trama**  
white weave  
blanc trame  
blanco trama  
Weiß „Gewebe“  
белое пл

**olmo ghiaccio**  
ice elm  
orme glace  
olmo hielo  
Ulme Eis  
вяз ghiaccio

**olmo grigio**  
grey elm  
orme gris  
olmo gris  
Ulme grau  
вяз серый

**olmo sabbia**  
sand elm  
orme sable  
olmo arena  
Ulme Sand  
вяз песочного цвета

**bianco venato**  
grained white  
blanc veiné  
blanco veteadado  
Weiß geädert  
белый с прожилками

**bianco arte**  
art white  
blanc art  
blanco arte  
Weiß „Kunst“  
покрытие Arte белого цвета

**bianco corteccia**  
white bark  
blanc écorce  
blanco corteza  
Weiß „Rinde“  
белая кора

**bianco laser**  
laser white  
blanc laser  
blanco láser  
Weiß „Laser“  
белый лазер

**bianco onda**  
wave white  
blanc onde  
blanco onda  
Weiß „Welle“  
белая волна

**bianco quadro**  
quadro white  
blanc quadro  
blanco cuadro  
Weiß „Quadrat“  
белый квадрат

**rovere wengè**  
wenge oak  
chêne wengé  
roble wengé  
Eiche Wenge  
дуб венге

**rovere sbiancato**  
bleached oak  
chêne blanchi  
roble blanqueado  
Eiche geweißt  
выбеленный дуб

**rovere intarsio**  
inlaid oak  
chêne marqueterie  
roble taracea  
Eiche Intarsien  
дуб intarsio

**quercia bianco**  
quercia white  
quercia blanc  
encina blanca  
Eiche weiß  
дуб белого цвета

**quercia gesso**  
quercia off-white  
quercia craie  
encina tiza  
Eiche Gips  
дуб цвета мела

**quercia sbiancato**  
quercia bleached  
quercia bianchi  
encina blanqueada  
Eiche gekalkt  
выбеленный дуб

**quercia biondo**  
quercia blonde  
quercia blond  
encina rubia  
Eiche hell  
дуб светлый

**quercia grigio**  
quercia grey  
quercia gris  
encina gris  
Eiche grau  
дуб серый

**quercia scuro**  
quercia dark  
quercia foncé  
encina oscura  
Eiche dunkel  
дуб темный

**quercia decapè**  
quercia pickled  
quercia décapé  
encina decapé  
Eiche gebürstet gebeizt  
дуб декапе

**noce canaletto**  
canaletto walnut  
noyer canaletto  
nogal canaletto  
Nussbaum Canaletto  
орех canaletto

**malta bianco**  
white cement  
mortier blanc  
argamasa blanco  
Weiß gekalkt  
штукатурка белая

**malta nuvola**  
cloud cement  
mortier nuage  
argamasa nube  
Wolke gekalkt  
штукатурка оттенка  
«облако»

**malta cemento**  
pure cement  
mortier béton  
argamasa cemento  
Zement gekalkt  
штукатурка цвета  
цемента

**malta techno**  
techno cement  
mortier techno  
argamasa tecno  
Techno gekalkt  
штукатурка техно

**malta grigio**  
grey cement  
mortier gris  
argamasa gris  
Grau gekalkt  
штукатурка серая

**malta corten**  
corten cement  
mortier corten  
argamasa corten  
Corten gekalkt  
штукатурка цвета  
стали кортен

**malta oro grigio**  
grey gold cement  
mortier or gris  
argamasa oro gris  
Gold-Grau gekalkt  
штукатурка с эффектом  
«серое золото»

**malta oro nero**  
black gold cement  
mortier or noir  
argamasa oro negro  
Gold-Schwarz gekalkt  
штукатурка с эффектом  
«черное золото»

**malta sabbia**  
sand cement  
mortier sable  
argamasa arena  
„Sand“ gekalkt  
штукатурка песочного  
оттенка

**frassino bianco**  
white ash  
frêne blanc  
fresno blanco  
Esche weiß  
ясень белого цвета

**frassino avorio**  
ivory ash  
frêne ivoire  
fresno marfil  
Esche Elfenbein  
ясень цвета слоновой  
кости

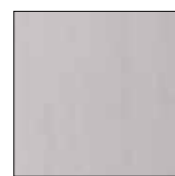
**frassino tortora**  
dove grey ash  
frêne tourterelle  
fresno tórtola  
Esche taubengrau  
ясень светло-лилового  
цвета

**bianco**  
white  
blanc  
blanco  
Weiß  
Белый

**avorio**  
ivory  
ivoire  
marfil  
Elfenbein  
Цвет слоновой кости

**tortora**  
dove grey  
tourterelle  
tórtola  
Taubengrau  
Горлица

FINITURE DISPONIBILI PER TELAIO E PROFILI ANODIZZATI | AVAILABLE FINISHES FOR ANODISED PROFILES AND FRAME | FINITIONS DISPONIBLES POUR LE CADRE ET LES PROFILS ANODISÉS | ACABADOS DISPONIBLES PARA MARCO Y PERFILES ANODIZADOS | ERHÄLTICHE AUSFÜHRUNGEN FÜR ZARGE UND ELOXIERTE PROFILE | ИМЕЮЩИЕСЯ ОТДЕЛКИ ДЛЯ АНОДИРОВАННЫХ КОСЯКОВ И ПРОФИЛЕЙ



**alluminio**  
aluminium  
aluminium  
aluminio  
Aluminium  
алюминий



**inox**  
stainless steel  
inox  
acero inoxidable  
Edelstahl  
нержавеющая сталь

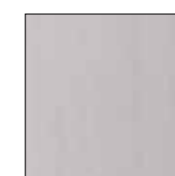


**bronzo**  
bronze  
bronze  
bronze  
Bronze  
бронза

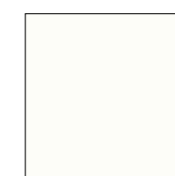


**nero**  
black  
noir  
negro  
Schwarz  
черный

FINITURE DISPONIBILI PER CERNIERE | AVAILABLE FINISHES FOR HINGES | FINITIONS DISPONIBLES POUR LES CHARNIÈRES | ACABADOS DISPONIBLES PARA BISAGRAS | ERHÄLTICHE SCHARNIER-AUSFÜHRUNGEN | ВИДЫ ОТДЕЛКИ ДЛЯ ПЕТЕЛЬ



**cromo satinato**  
satin chrome  
chrome satiné  
cromo satinado  
Chrom satiniert  
сатинированные хромированные



**bianche**  
white  
blanches  
blanco  
Weiß  
белые



**neri**  
black  
noires  
negro  
Schwarz  
черные

ABBINAMENTI | COMBINATIONS | COMBINAISONS | COMBINACIONES | KOMBINATIONEN | СОЧЕТАНИЯ

| TELAIO                     | SERRATURA          | CERNIERE           |
|----------------------------|--------------------|--------------------|
| <br>laccato bianco         | <br>bianca         | <br>bianche        |
| <br>laccato avorio/tortora | <br>alluminio      | <br>inox           |
| <br>laccato RAL            | <br>cromo satinata | <br>cromo satinato |
| <br>bronzo                 | <br>bronzo         | <br>bronzo         |
| <br>nero                   | <br>nera           | <br>neri           |

Consultare il Listino Gidea per fattibilità e abbinamenti  
Consult the Gidea price list for feasibility and combinations  
Consulter la liste de prix Gidea pour la faisabilité et les combinaisons  
Ver factibilidad y combinaciones posibles en el catálogo Gidea  
Zu Machbarkeit und Kombinationsmöglichkeiten siehe Gidea Preisliste  
Смотрите прайс-лист Gidea для возможности выполнения и для сочетаний



**Trasparente**  
Transparent  
Transparent  
Transparent  
Transparent  
Прозрачное



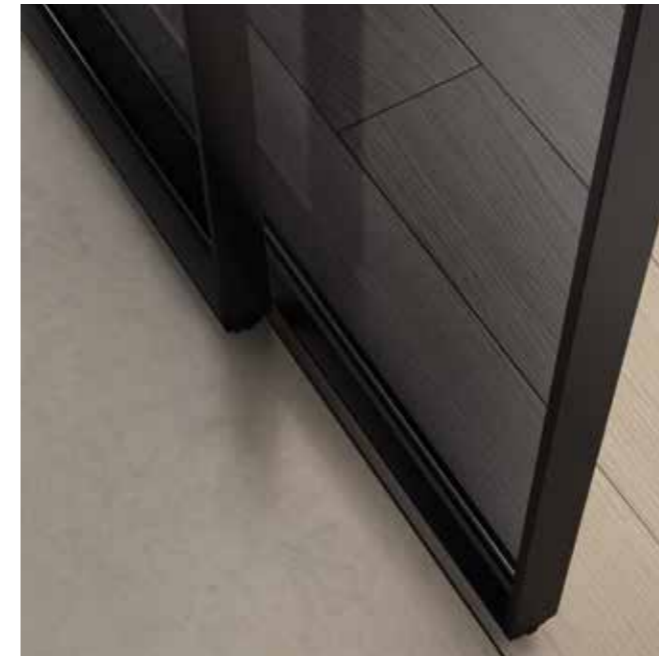
**Trasparente Riflettente**  
Reflective Transparent  
Transparent réfléchissant  
Transparente reflectante  
Transparent reflektierend  
Прозрачное зеркальное



**Satinato**  
Satin  
Satiné  
Satinado  
Satiniert  
Сатинированное



**Satinato Riflettente**  
Reflective Satin  
Satiné réfléchissant  
Satinado reflectante  
Satiniert reflektierend  
Сатинированное зеркальное



**Fumé Trasparente**  
Transparent Tinted  
Fumé transparent  
Fumé transparent  
Fumé transparent  
Дымчатое прозрачное



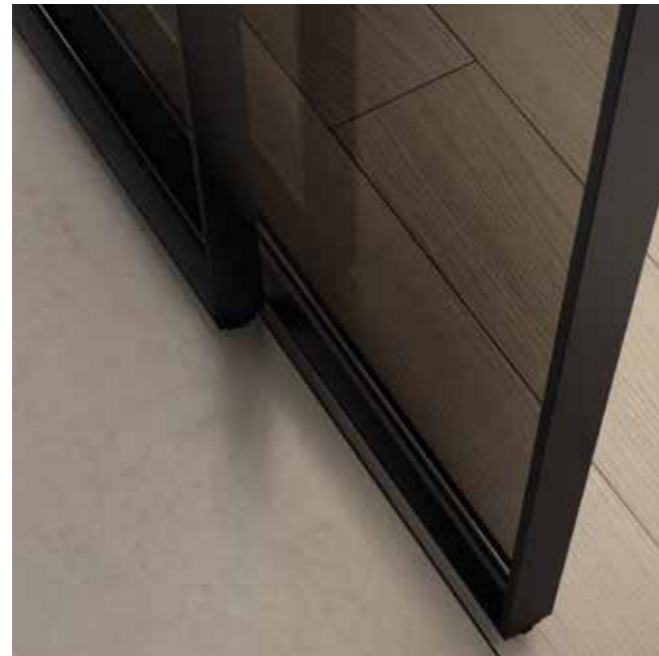
**Fumé Trasparente Riflettente**  
Transparent Reflective Tinted  
Fumé transparent réfléchissant  
Fumé transparente reflectante  
Fumé transparent reflektierend  
Дымчатое прозрачное зеркальное



**Fumé Satinato**  
Satin Tinted  
Fumé satiné  
Fumé satinado  
Fumé satiniert  
Дымчатое сатинированное



**Fumé Satinato Riflettente**  
Satin Reflective Tinted  
Fumé satiné réfléchissant  
Fumé satinado reflectante  
Fumé satiniert reflektierend  
Дымчатое сатинированное зеркальное



**Bronzo Trasparente**  
Transparent Bronze  
Bronze transparent  
Bronze transparente  
Bronze transparent  
Бронзовое прозрачное



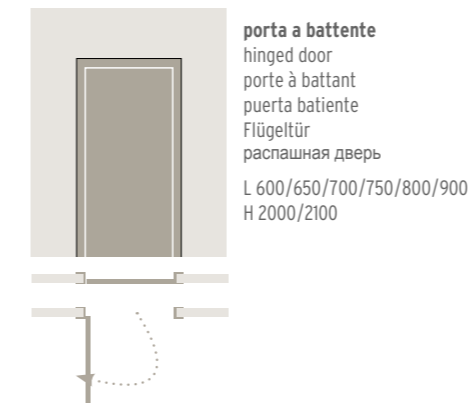
**Bronzo Trasparente Riflettente**  
Transparent Reflective Bronze  
Bronze transparent réfléchissant  
Bronze transparente reflectante  
Bronze transparent reflektierend  
Бронзовое прозрачное зеркальное



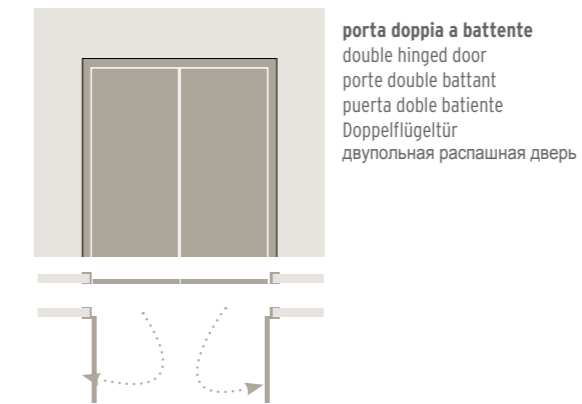
**Bronzo Satinato**  
Satin Bronze  
Bronze satiné  
Bronze satinado  
Bronze satiniert  
Бронзовое сатинованное



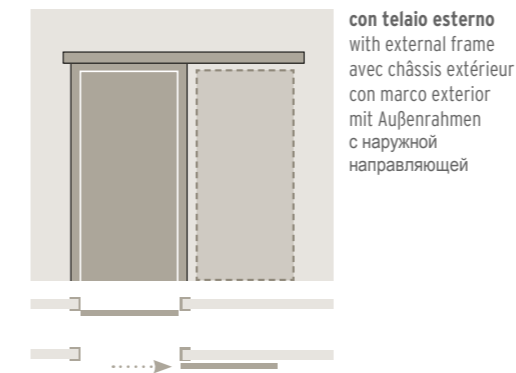
**Bronzo Satinato Riflettente**  
Reflective Satin Bronze  
Bronze satiné réfléchissant  
Bronze satinado reflectante  
Bronze satiniert reflektierend  
Бронзовое сатинованное зеркальное



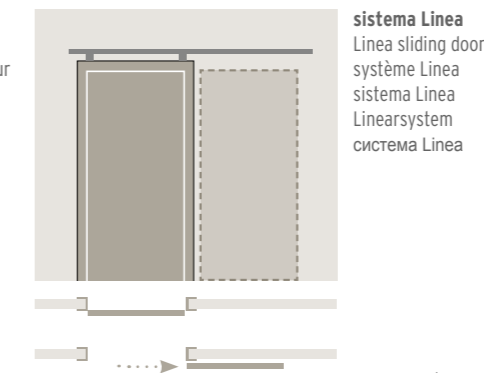
**porta a battente**  
hinged door  
porte à battant  
puerta batiente  
Flügeltür  
распашная дверь  
L 600/650/700/750/800/900  
H 2000/2100



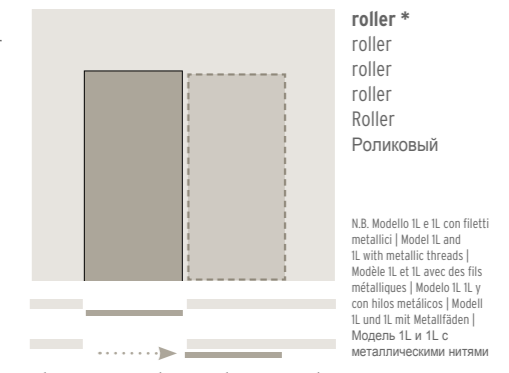
**porta doppia a battente**  
double hinged door  
porte double battant  
puerta doble batiente  
Doppelflügeltür  
двуствольная распашная дверь



**con telaio esterno**  
with external frame  
avec châssis extérieur  
con marco exterior  
mit Außenrahmen  
с наружной направляющей



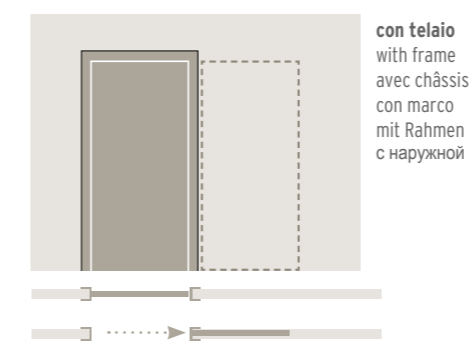
**sistema Linea**  
Linea sliding door  
système Linea  
sistema Linea  
Linearsystem  
система Linea



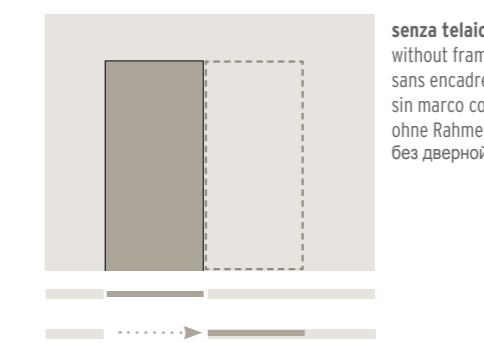
**roller \***  
roller  
roller  
roller  
Roller  
Роликовый

N.B. Modello IL e IL con filetti metallici | Model IL and IL with metallic threads | Modèle IL et IL avec des fils métalliques | Modelo IL y con hilos metálicos | Model IL und IL mit Metallfäden | Модель IL и IL с металлическими нитями

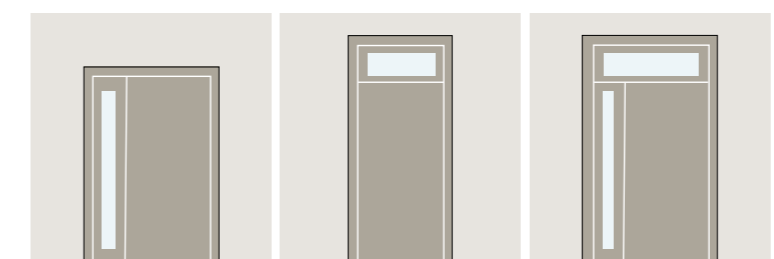
\*senza telaio | without frame | sans encadrement | sin marco | ohne Rahmen | без дверной коробки



**con telaio**  
with frame  
avec châssis  
con marco  
mit Rahmen  
с наружной



**senza telaio con cassonetti Essential**  
without frame with Essential fitted containers  
sans encadrement avec caissons Essential  
sin marco con contramarcos Essential  
ohne Rahmen mit Mauerkasten Essential  
без дверной коробки с направляющими в стене Essential



**sopraluce / fiancoluce**  
transom / sidelight  
imposte / jour latéral  
tragaluz superior / tragaluz lateral  
Verglasung oben / seitlich  
верхнее остекление/ боковое остекление

N.B. Fattibilità su richiesta | Feasibility on request | Faisabilité sur demande | Viabilidad a petición | Feasibility auf Anfrage | Технико-экономическое обоснование по запросу

## G-LIKE



### Telaio murato per un effetto Filomuro. Assenza di mostrine.

Frame built into wall for a Filomuro effect. No trim.

Cadre maçonné pour un effet Filomuro. Sans couvre-joints

Marco empotrado efecto a ras de pared. Ausencia de tapajuntas.

Eingemauerte Zarge für Filomuro-Effekt. Ohne Blendrahmen.

Косяк, встроенный в стену для эффекта Filomuro (вровень в стену). Отсутствие накладок.



### Telaio fissato al muro senza controtelaio. Mostrine larghe 35mm.

Frame secured to the wall without counter frame. 35mm wide trim.

Cadre fixé au mur sans bâti. Couvre-joints 35mm de large.

Marco fijado a la pared sin contramarco. Tapajuntas de 35mm de ancho.

Zarge ohne Blindstock an der Wand befestigt. Blendrahmen 35 mm breit.

Косяк, прикрепленный к стене без двойной рамы. Накладки шириной 35 мм.

## G-LIKE - STILE INDUSTRIAL



### VETRINA HORIZON con telaio inox o alluminio

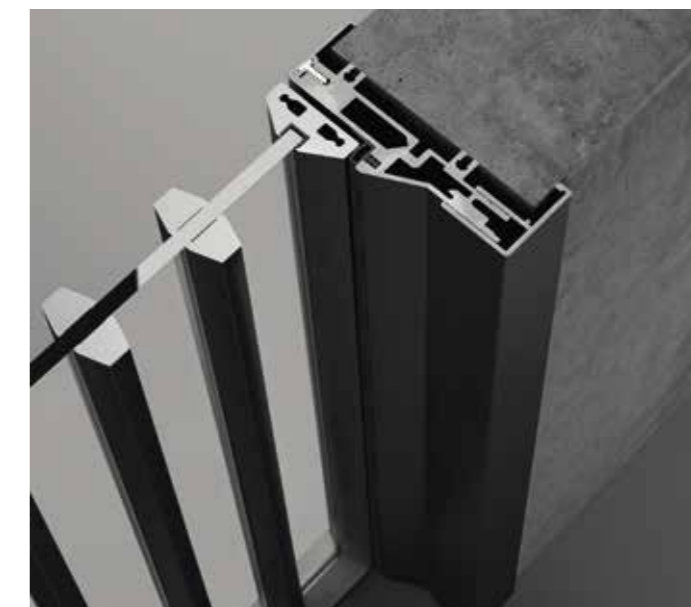
With stainless steel or aluminium frame

Avec cadre inox ou aluminium

Con marco de acero inoxidable o aluminio

Rahmen edelstahl oder aluminium

С коробкой "нержавеющая сталь" или "алюминий"



### VETRINA VERT con telaio inox o alluminio

With stainless steel or aluminium frame

Avec cadre inox ou aluminium

Con marco de acero inoxidable o aluminio

Rahmen edelstahl oder aluminium

С коробкой "нержавеющая сталь" или "алюминий"

## G-LIKE - BLADE



### Telaio fissato su controtelaio. Mostrine larghe 80mm.

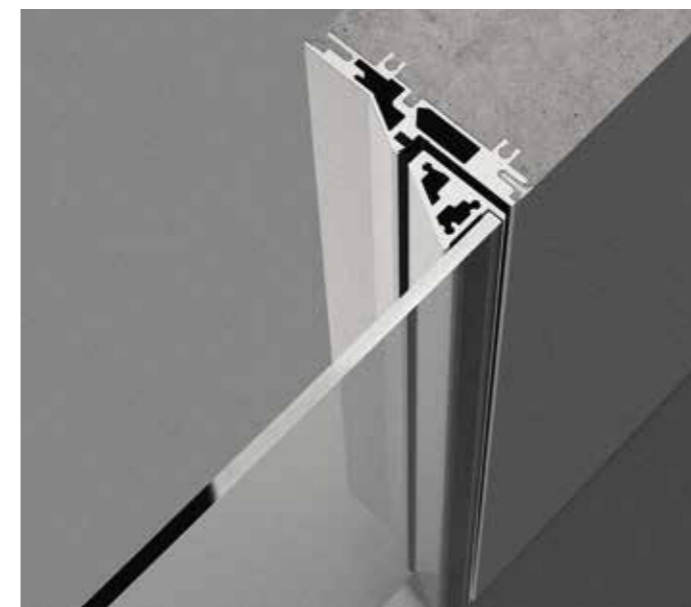
Frame secured onto counter frame. 80mm wide trim.

Cadre fixé au bâti. Couvre-joints 80mm de large.

Marco fijado al contramarco. Tapajuntas de 80mm de ancho.

Zarge an Blindstock befestigt. Blendrahmen 80 mm breit.

Косяк, прикрепленный на двойной раме. Накладки шириной 80 мм.



### NUOVO PROFILO BLADE. Telaio murato per un effetto Filomuro. Assenza di mostrine.

NEW BLADE PROFILE. Frame built into wall for a Filomuro effect. No trim.

NOUVEAU PROFIL BLADE. Cadre maçonné pour un effet Filomuro. Sans couvre-joints

NUEVO PERFIL BLADE. Marco empotrado efecto a ras de pared. Ausencia de tapajuntas.

NEUES BLADE PROFIL. Eingemauerte Zarge für Filomuro-Effekt. Ohne Blendrahmen.

НОВЫЙ ПРОФИЛЬ BLADE. Косяк, встроенный в стену для эффекта.

Filomuro (вровень в стену). Отсутствие накладок.





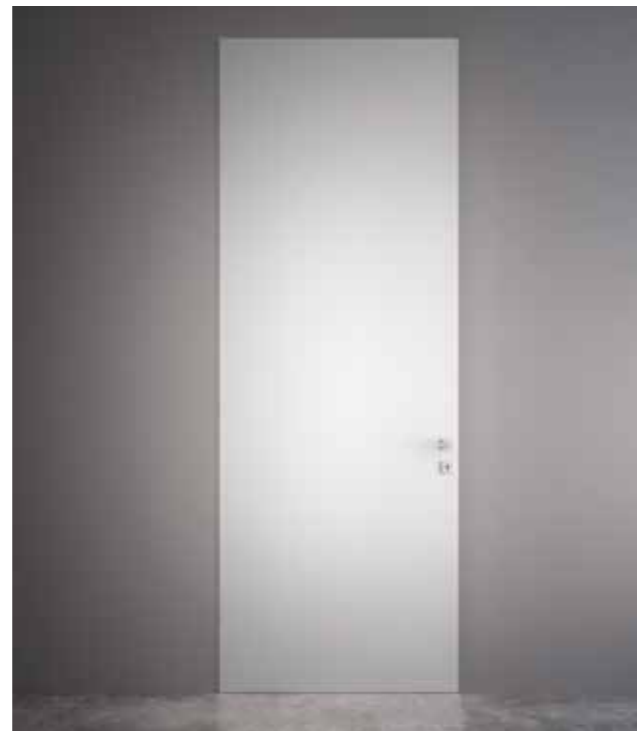
**Tamburato con mostrina a spingere** - Hollow-core with trim on push side  
 Contre-plaqué avec couvre-joint à pousser - Contrachapado con tapajuntas lado empuje  
 Furnierholz mit Blendrahmen zum Drücken - МДФ с мелкопустотным  
 заполнением открывающаяся толканием



**Tamburato con mostrina a tirare** - Hollow-core with trim on pull side  
 Contre-plaqué avec couvre-joint à tirer - Contrachapado con tapajuntas lado retracción  
 Furnierholz mit Blendrahmen zum Ziehen - МДФ с мелкопустотным  
 заполнением распашная



**Tamburato senza mostrina a spingere** - Hollow-core without trim on push side  
 Contre-plaqué sans couvre-joint à pousser - Contrachapado sin tapajuntas lado empuje  
 Furnierholz ohne Blendrahmen zum Drücken - МДФ с мелкопустотным  
 заполнением без наклейки, открывающаяся толканием



**Tamburato senza mostrina a tirare** - Hollow-core without trim on pull side  
 Contre-plaqué sans couvre-joint à tirer - Contrachapado sin tapajuntas lado retracción  
 Furnierholz ohne Blendrahmen zum Ziehen - МДФ с мелкопустотным  
 заполнением без наклейки, распашная



**Vetro con mostrina a spingere** - Glass with trim on push side  
 Carreau avec couvre-joint à pousser - Vidrio con tapajuntas lado empuje  
 Glas mit Blendrahmen zum Drücken - Стекло с накладкой, открывающаяся  
 толканием



**Vetro con mostrina a tirare** - Glass with trim on pull side  
 Carreau avec couvre-joint à tirer - Vidrio con tapajuntas lado retracción  
 Glas mit Blendrahmen zum Ziehen - Стекло с накладкой, распашная



**Vetro senza mostrina a spingere** - Glass without trim on push side  
 Carreau sans couvre-joint à pousser - Vidrio sin tapajuntas lado empuje  
 Glas ohne Blendrahmen zum Drücken - Стекло без наклейки, открывающаяся  
 толканием

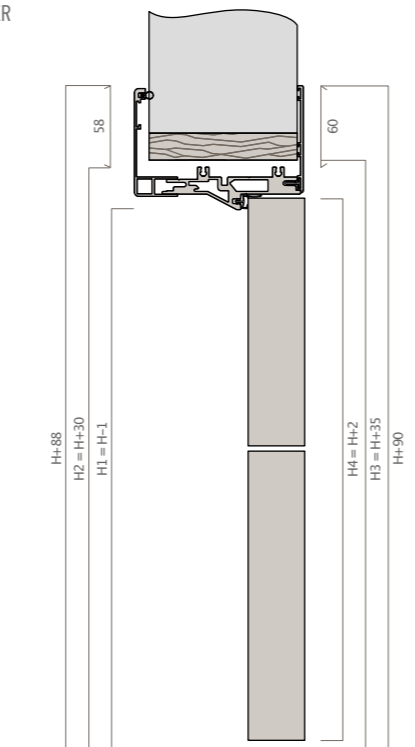
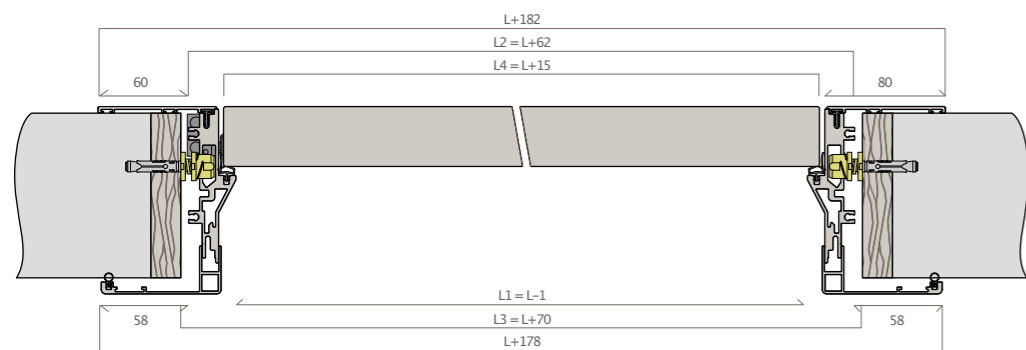


**Vetro senza mostrina a tirare** - Glass without trim on pull side  
 Carreau sans couvre-joint à tirer - Vidrio sin tapajuntas lado retracción  
 Glas ohne Blendrahmen zum Ziehen - Стекло без наклейки, распашная

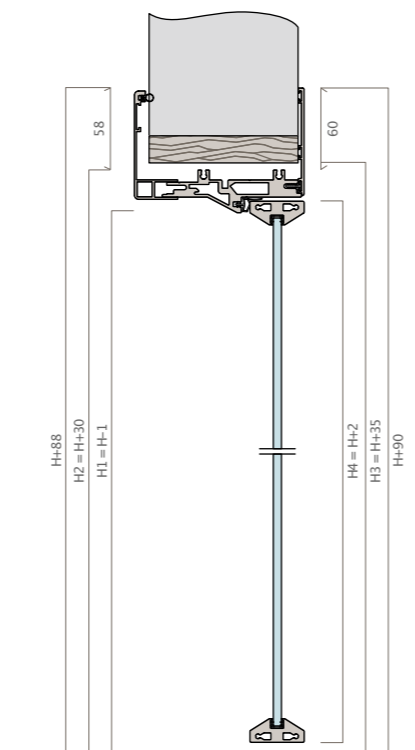
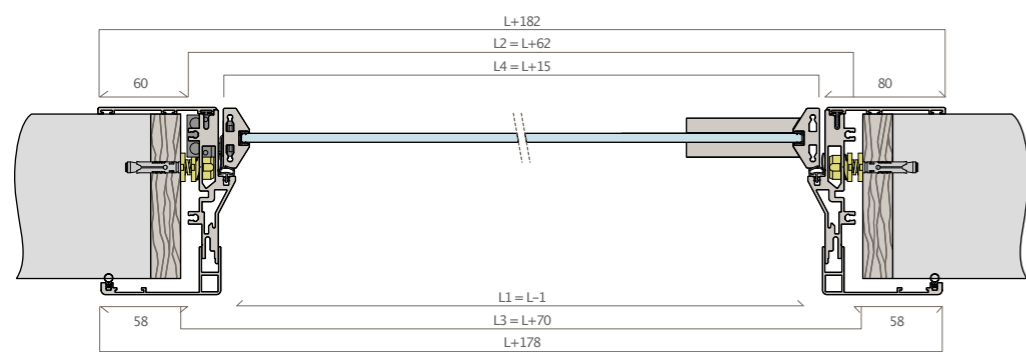
**VARIANTI TELAIO NELLA VERSIONE CON MOSTRINA DA 80 MM** | FRAME VARIANTS IN THE VERSION WITH 80 MM JAMB | VARIANTES CADRE DANS LA VERSION AVEC COUVRE-JOINTS DE 80 MM | VARIANTES DE BASTIDOR EN LA VERSIÓN CON TAPAJUNTAS DE 80 MM | RAHMENVARIANTEN IN DER VERSION MIT 80 MM BREITEM BLENDRAHMEN | ВАРИАНТЫ ДВЕРНЫХ КОРОБОК ДЛЯ МОДИФИКАЦИИ С НАЛИЧНИКОМ 80 ММ

**porta a battente singola** | hinged door | porte à battant | puerta batiente | Flügeltür | распашная дверь

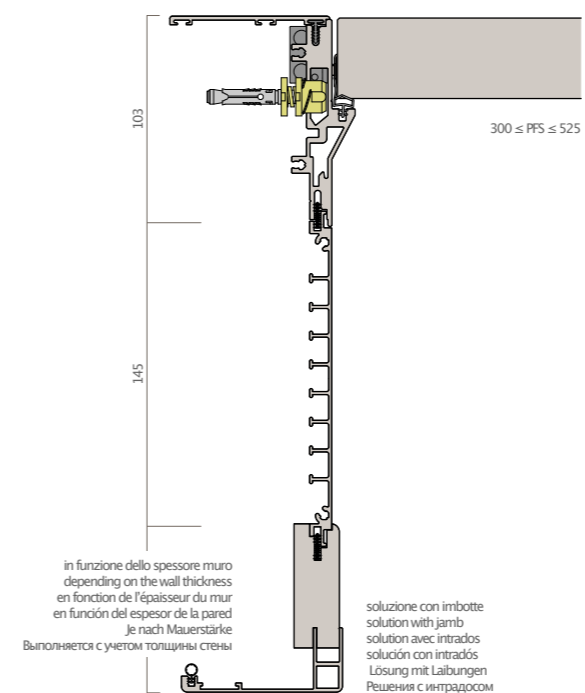
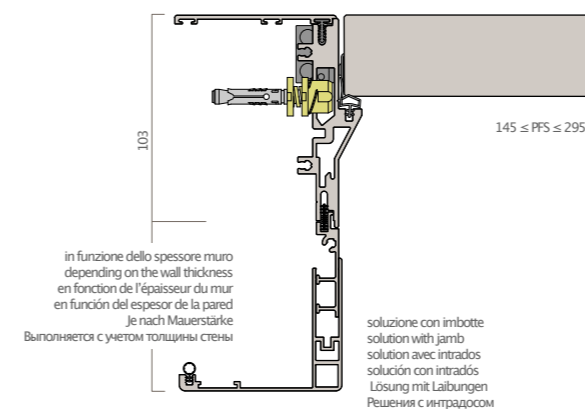
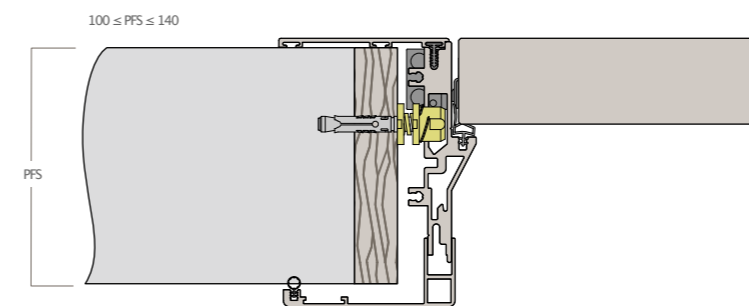
**Anta tamburata** | Honeycomb core door | Porte nid d'abeille | hoja chapada | Wabentür | Дверца из сэндвич-панелей



**Anta con vetro** | Glass door | Porte vitrée | hoja con cristal | Tür mit Glaseinsatz | Стеклопанельная дверца



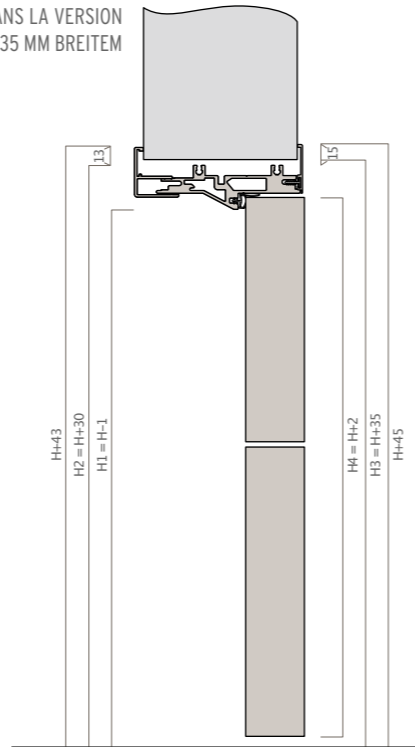
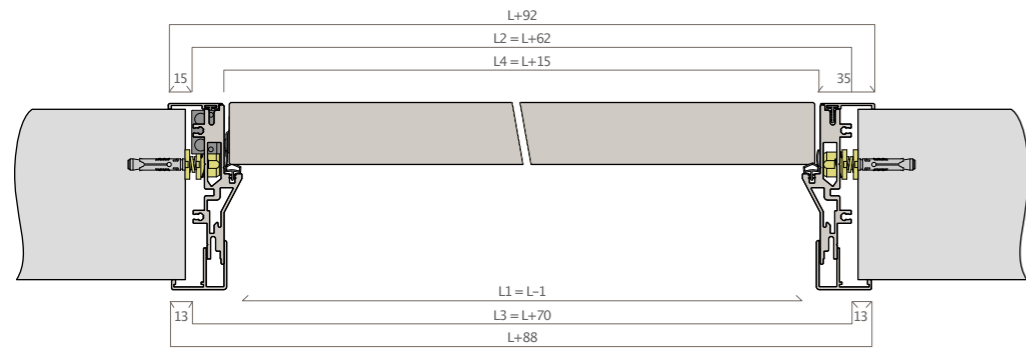
**TELAJ | FRAMES | CHASSIS | MARCOS | RAHMEN | ДВЕРНЫЕ КОРОБКИ**



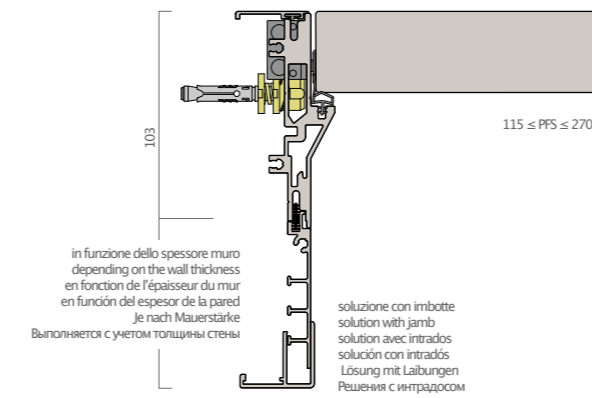
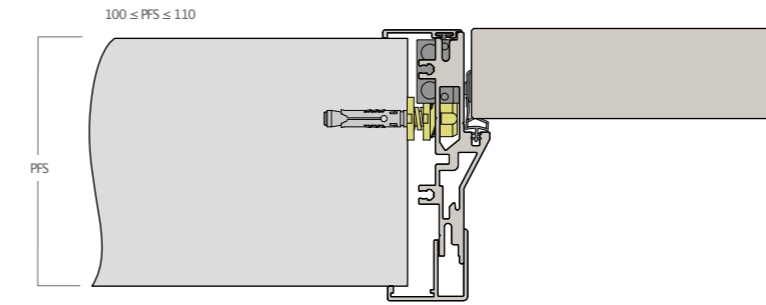
VARIANTI TELAIO NELLA VERSIONE CON MOSTRINA DA 35 MM | FRAME VARIANTS IN THE VERSION WITH 35 MM JAMB | VARIANTES CADRE DANS LA VERSION AVEC COUVRE-JOINTS DE 35 MM | VARIANTES DE BASTIDOR EN LA VERSIÓN CON TAPAJUNTAS DE 35 MM | RAHMENVARIANTEN IN DER VERSION MIT 35 MM BREITEM BLENDRAHMEN | ВАРИАНТЫ ДВЕРНЫХ КОРОБОК ДЛЯ МОДИФИКАЦИИ С НАЛИЧНИКОМ 35 ММ

porta a battente singola | hinged door | porte à battant | puerta batiente | Flügeltür | распашная дверь

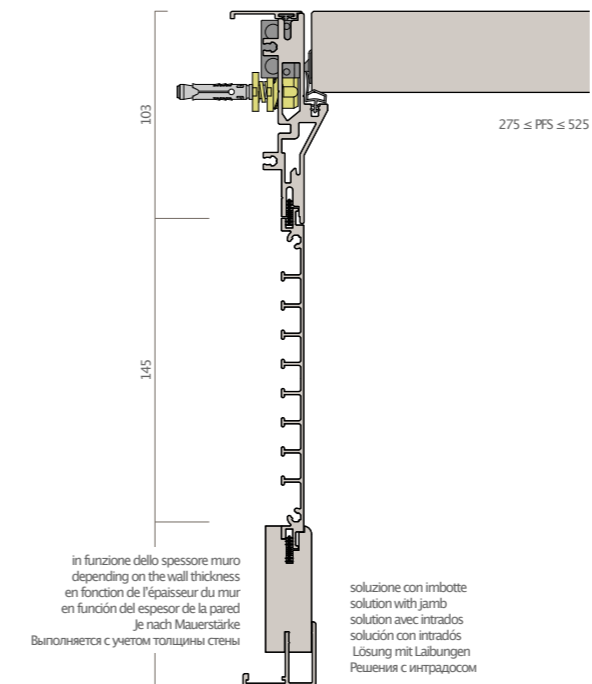
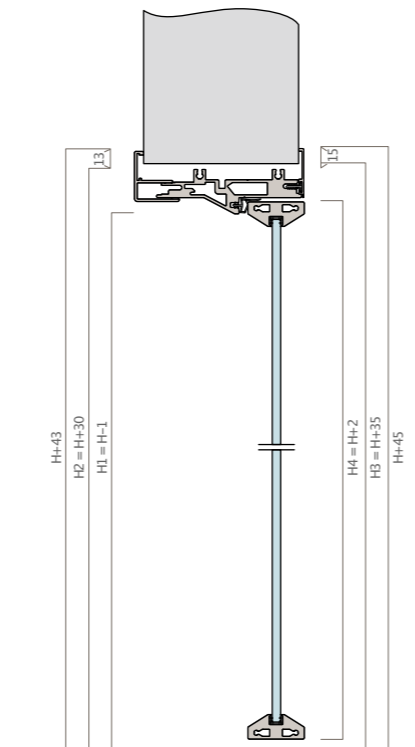
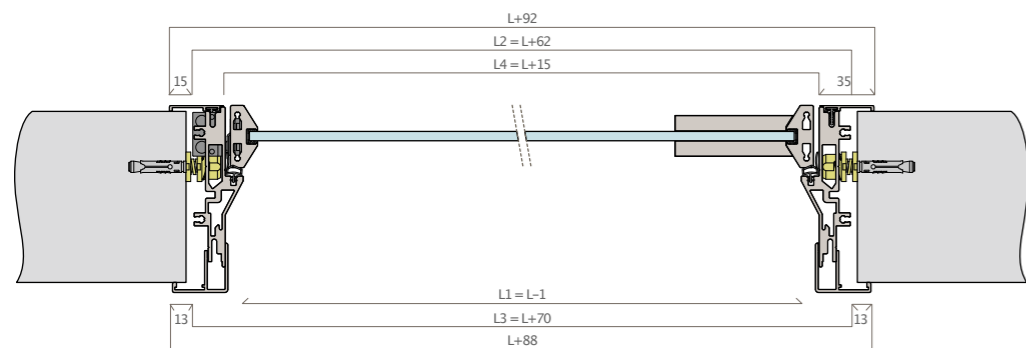
Anta tamburata | Honeycomb core door | Porte nid d'abeille | hoja chapada | Wabentür | Дверца из сэндвич-панелей



TELAJ | FRAMES | CHASSIS | MARCOS | RAHMEN | ДВЕРНЫЕ КОРОБКИ



Anta con vetro | Glass door | Porte vitrée | hoja con cristal | Tür mit Glaseinsatz | Стеклопанельная дверца

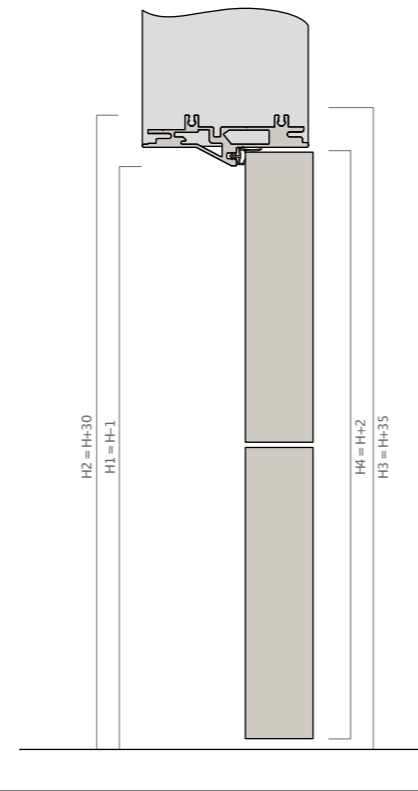
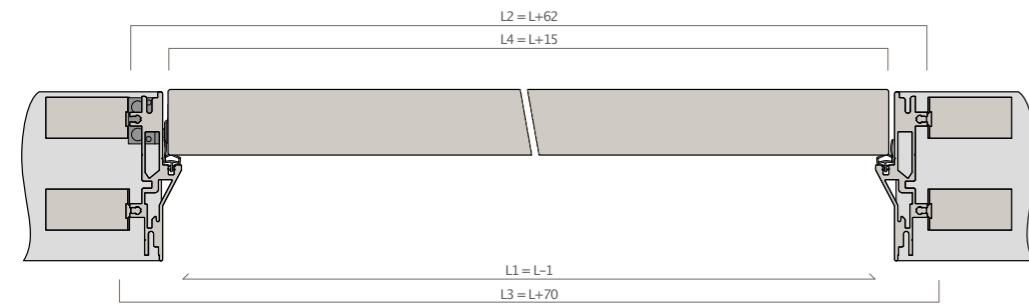


**VARIANTI TELAIO NELLA VERSIONE SENZA MOSTRINA** | FRAME VARIANTS IN THE VERSION WITHOUT JAMB | VARIANTES CADRE DANS LA VERSION SANS COUVRE-JOINTS | VARIANTES DE BASTIDOR EN LA VERSIÓN SIN TAPAJUNTAS | RAHMENVARIANTEN IN DER VERSION OHNE BLENDRAHMEN | ВАРИАНТЫ ДВЕРНЫХ КОРОБОК ДЛЯ МОДИФИКАЦИИ БЕЗ НАЛИЧНИКА

**porta a battente singola** | hinged door | porte à battant | puerta batiente | Flügeltür | распашная дверь

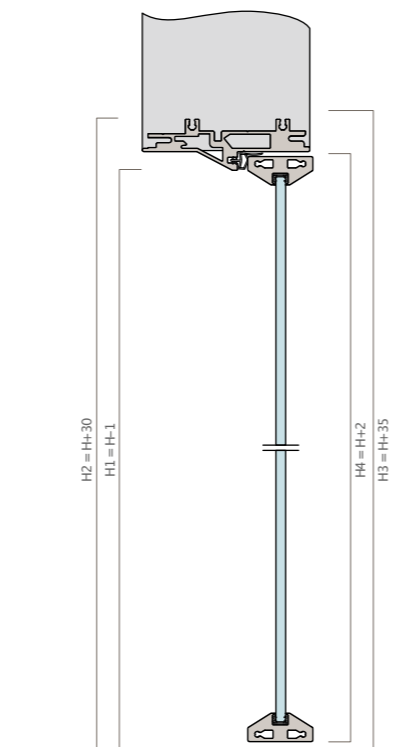
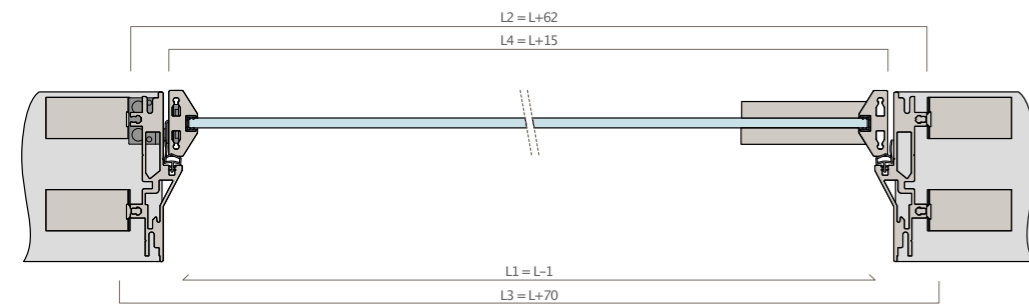
**Anta tamburata** | Honeycomb core door | Porte nid d'abeille | hoja charada | Wabentür | Дверца из сэндвич-панелей

**muratura** | masonry | maçonnerie | obra en ladrillo | Mauerwerk | каменная кладка



**Anta con vetro** | Glass door | Porte vitrée | hoja con cristal | Tür mit Glaseinsatz | Стеклопанельная дверца

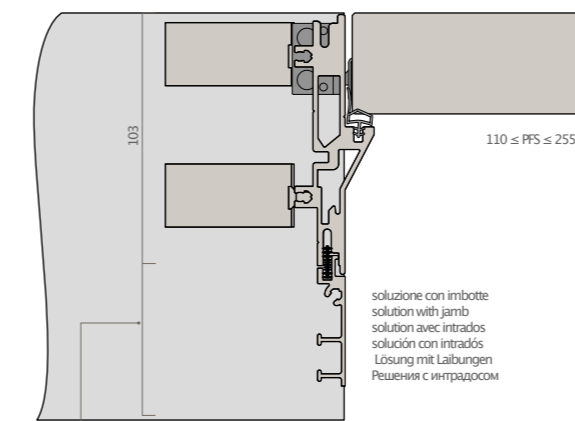
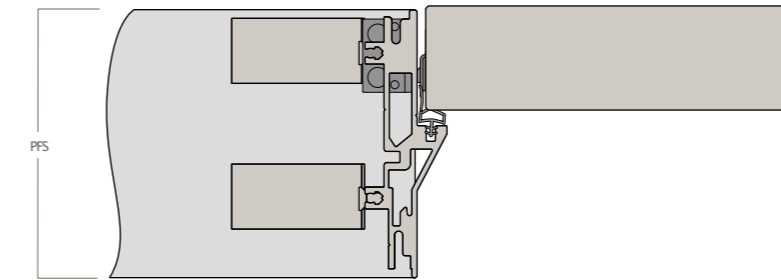
**muratura** | masonry | maçonnerie | obra en ladrillo | Mauerwerk | каменная кладка



**TELAJ** | FRAMES | CHASSIS | MARCOS | RAHMEN | ДВЕРНЫЕ КОРОБКИ

**muratura** | masonry | maçonnerie | obra en ladrillo | Mauerwerk | каменная кладка

100 ≤ PFS ≤ 105



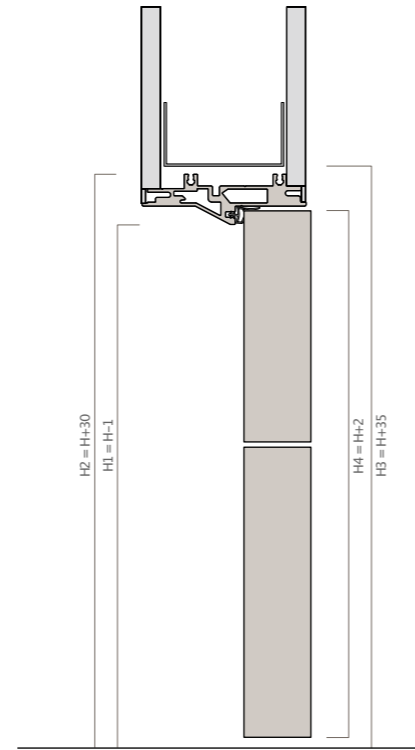
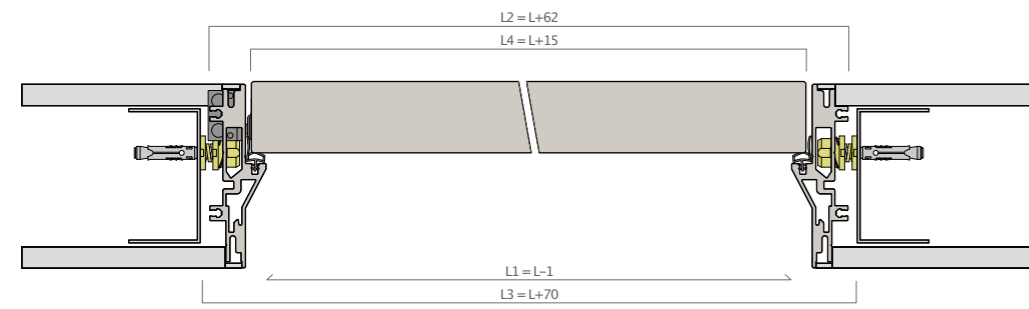
in funzione dello spessore muro  
depending on the wall thickness  
en fonction de l'épaisseur du mur  
en función del espesor de la pared  
Je nach Mauerstärke  
Выполняется с учетом толщины стены

VARIANTI TELAIO NELLA VERSIONE SENZA MOSTRINA | FRAME VARIANTS IN THE VERSION WITHOUT JAMB | VARIANTES CADRE DANS LA VERSION SANS COUVRE-JOINTS | VARIANTES DE BASTIDOR EN LA VERSIÓN SIN TAPA JUNTAS | RAHMENVARIANTEN IN DER VERSION OHNE BLENDRAHMEN | ВАРИАНТЫ ДВЕРНЫХ КОРОБОК ДЛЯ МОДИФИКАЦИИ БЕЗ НАЛИЧНИКА

porta a battente singola | hinged door | porte à battant | puerta batiente | Flügeltür | распашная дверь

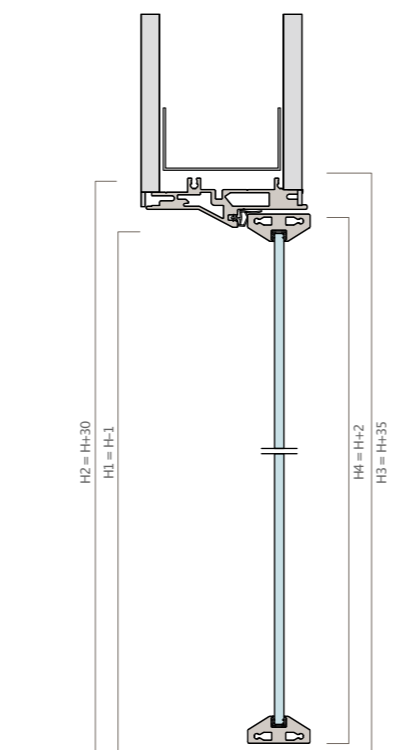
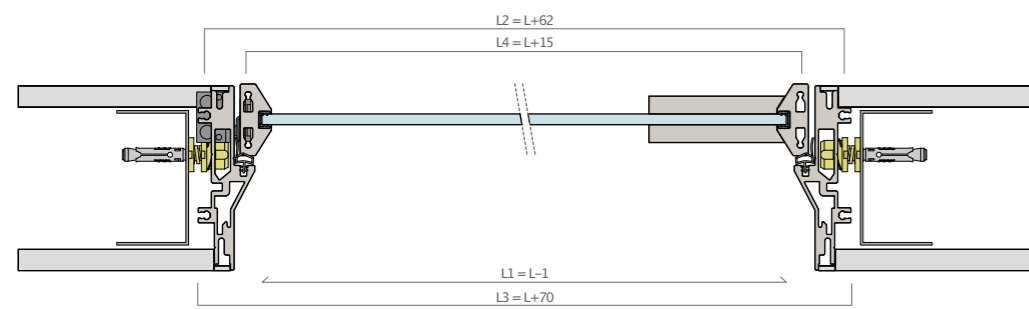
Anta tamburata | Honeycomb core door | Porte nid d'abeille | hoja chapada | Gipskartonplatte | гипсокартон

cartongesso | plasterboard | placoplâtre | cartón-yeso | Trockenbau | гипсокартон



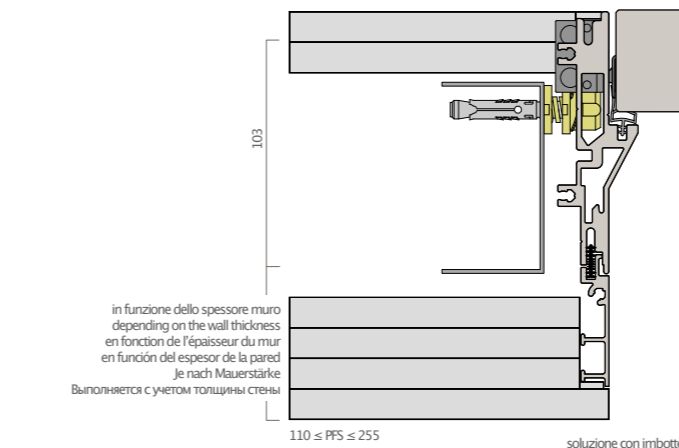
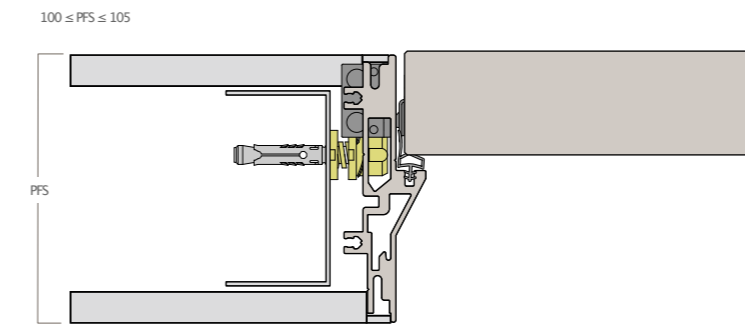
Anta con vetro | Glass door | Porte vitrée | hoja con cristal | Tür mit Glaseinsatz | Стеклопанельная дверь

cartongesso | plasterboard | placoplâtre | cartón-yeso | Gipskartonplatte | гипсокартон



TELAIO | FRAMES | CHASSIS | MARCOS | RAHMEN | ДВЕРНЫЕ КОРОБКИ

cartongesso | plasterboard | placoplâtre | cartón-yeso | Gipskartonplatte | гипсокартон



soluzione con imbotte  
solution with jamb  
solution avec intrados  
solución con intrados  
Lösung mit Laibungen  
Решения с интрадосом

## G-LIKE

VARIANTI TELAIO NELLA VERSIONE SENZA MOSTRINA | FRAME VARIANTS IN THE VERSION WITHOUT JAMB | VARIANTES CADRE DANS LA VERSION SANS COUVRE-JOINTS | VARIANTES DE BASTIDOR EN LA VERSIÓN SIN TAPAJUNTAS | RAHMENVARIANTEN IN DER VERSION OHNE BLENDRAHMEN | ВАРИАНТЫ ДВЕРНЫХ КОРОБОК ДЛЯ МОДИФИКАЦИИ БЕЗ НАЛИЧНИКА

porta scorrevole | sliding door | porte coulissante | puerta corredera | Schiebetür | дверь раздвижная

Anta con vetro | Glass door | Porte vitrée | hoja con cristal | Tür mit Glaseinsatz | Стеклопанельная дверь

4 ante + 2 guide in luce senza telaio con mantovana cartongesso.

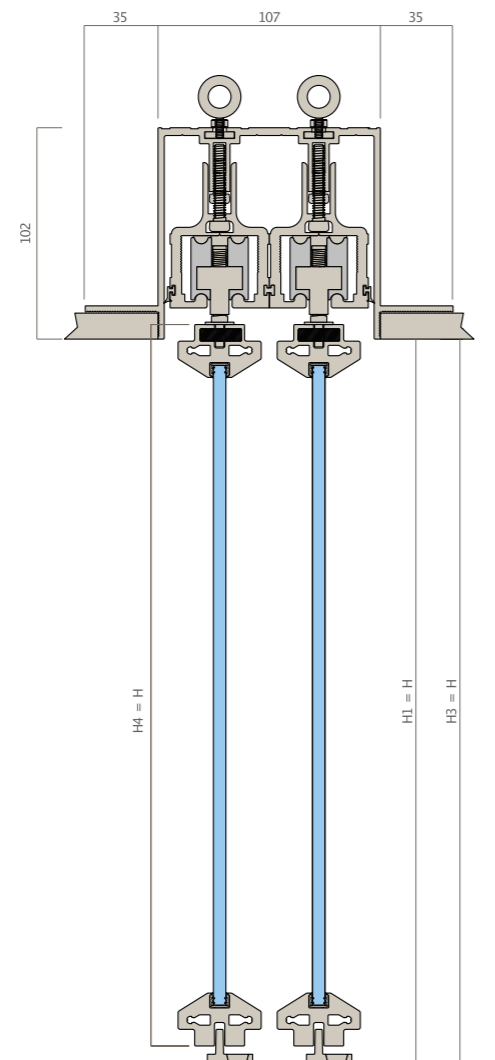
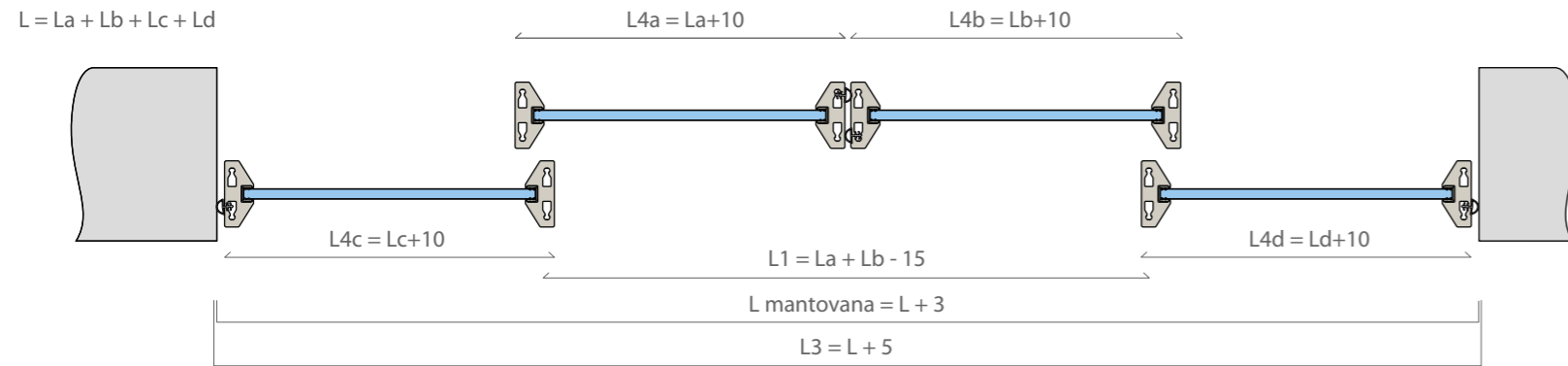
4 doors + 2 rails in opening without frame and with plasterboard pelmet.

4 portes + 2 glissières apparentes sans châssis avec cantonnière en placoplâtre.

4 hojas + 2 guías visibles sin bastidor con alero en cartón-yeso.

4 Türflügel + 2 Führungen in Laibung mit Überhang für Gipskarton.

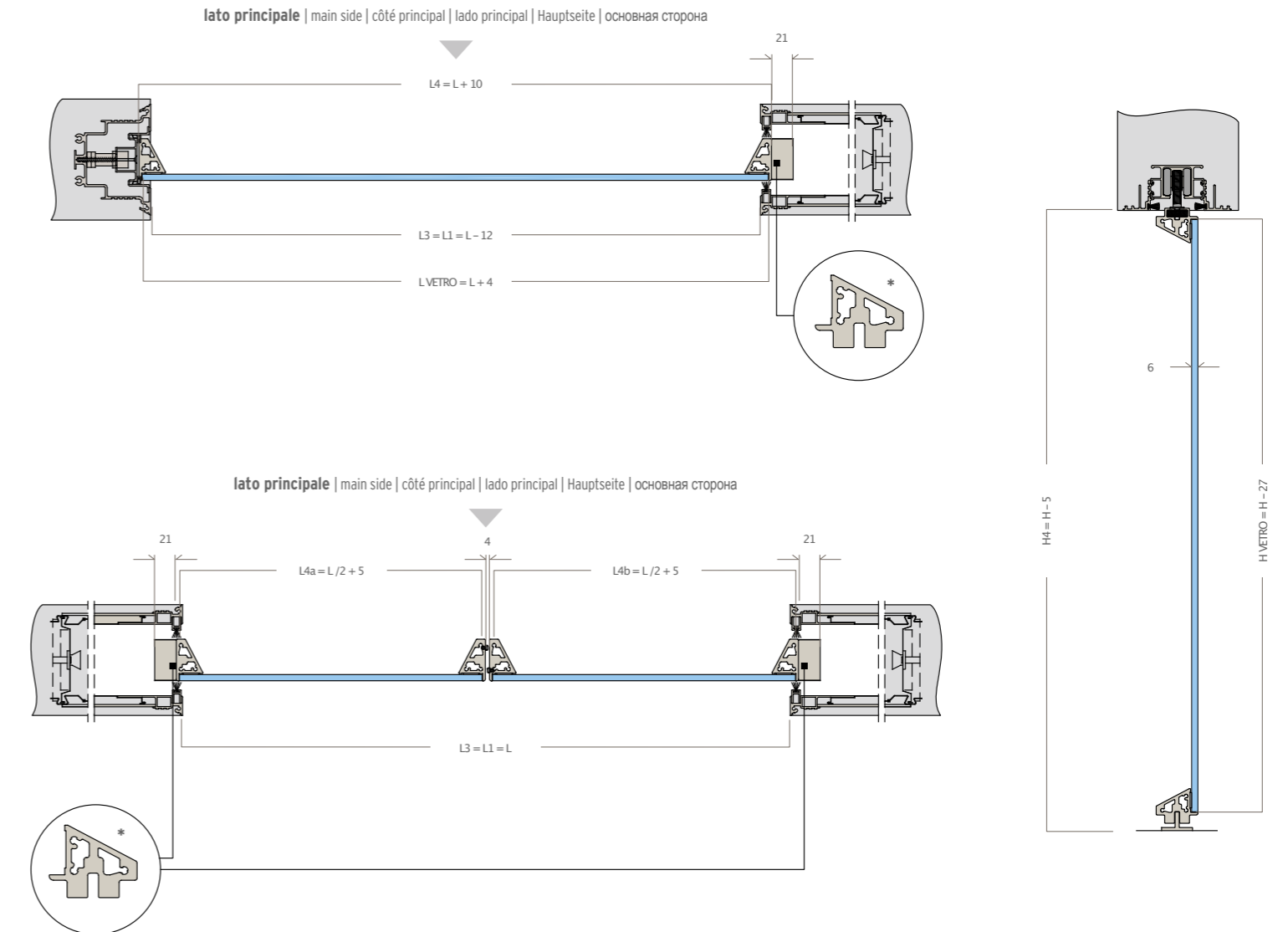
4 дверные створки + 2 направляющие заподлицо без рамы, с декоративным карнизом для гипсокартона.



## G-LIKE - BLADE

VARIANTI TELAIO NELLA VERSIONE SENZA MOSTRINA | FRAME VARIANTS IN THE VERSION WITHOUT JAMB | VARIANTES CADRE DANS LA VERSION SANS COUVRE-JOINTS | VARIANTES DE BASTIDOR EN LA VERSIÓN SIN TAPAJUNTAS | RAHMENVARIANTEN IN DER VERSION OHNE BLENDRAHMEN | ВАРИАНТЫ ДВЕРНЫХ КОРОБОК ДЛЯ МОДИФИКАЦИИ БЕЗ НАЛИЧНИКА

porta scorrevole essential (a scomparsa) | Essential sliding door (concealed) | porte coulissante Essential (escamotable) | puerta deslizante Essential (escamoteable) | Schiebetür Essential (versenkt) | Раздвижная дверь Essential (скрытая)



\* Guida a terra: prolunga da 21 mm in basso nel montante lato cassonetto | Ground guide: 21 mm extension at the bottom of the container-side upright | Rail au sol : rallonge de 21 mm en bas dans le montant côté caisson | Guía en el suelo: alargador de 21 mm abajo en el montante del lado del contenedor | Bodenschiene: 21 mm breite Verlängerung zum Einsetzen im Türpfosten unten auf der Rahmenseite | Направляющая на полу: специальный профиль толщиной 21 мм в полости стойки со стороны петель

**G-LIKE INDUSTRIAL UTILIZZA 2 TIPOLOGIE DI TRAVERSI (VERTICALE E ORIZZONTALE) PER CREARE TRAME E TESSITURE DECORATIVE IN 4 COMBINAZIONI:**

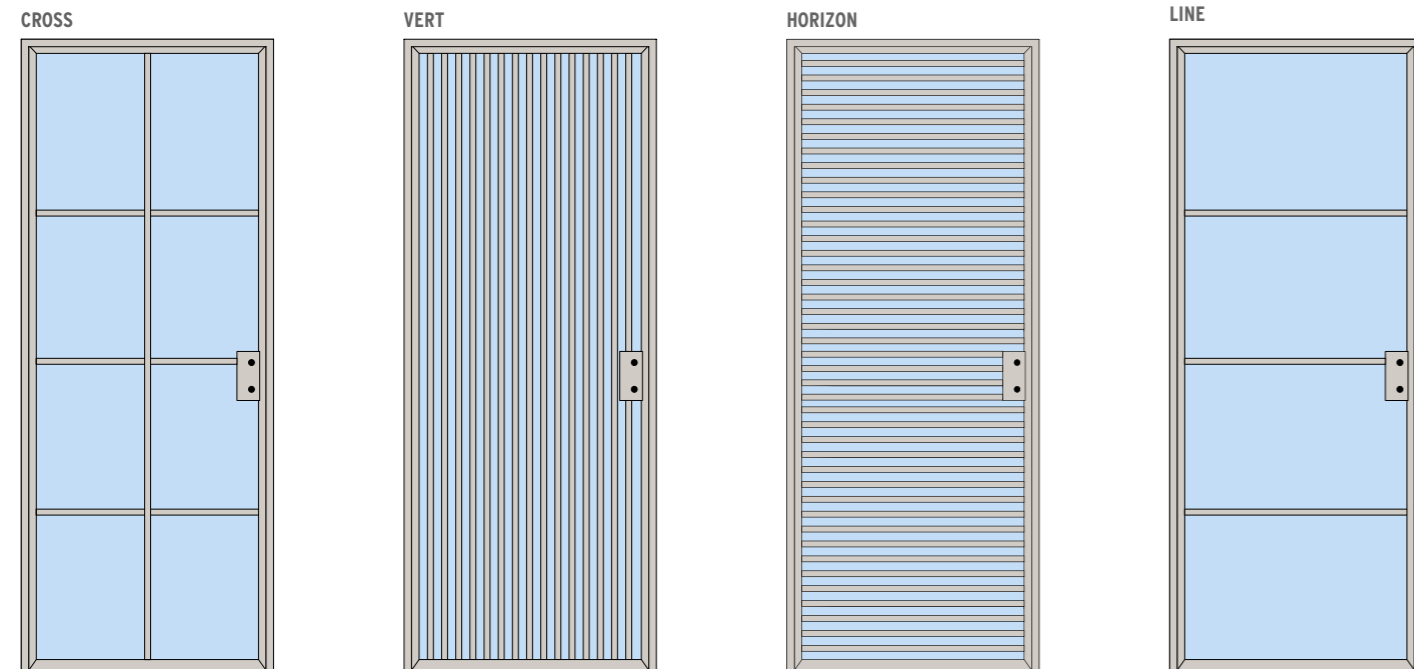
G-LIKE INDUSTRIAL USES 2 TYPES OF CROSSPIECES (VERTICAL AND HORIZONTAL) TO CREATE DECORATIVE PATTERNS IN 4 COMBINATIONS:

G-LIKE INDUSTRIAL UTILISE 2 TYPES DE TRAVERSES (VERTICALE ET HORIZONTALE) POUR CRÉER DES TRAMES ET DES STRUCTURES DÉCORATIVES EN 4 COMBINAISONS :

G-LIKE INDUSTRIAL UTILIZA 2 TIPOS DE TRAVESAÑOS (VERTICAL Y HORIZONTAL) PARA CREAR TRAMAS Y TEXTURAS DECORATIVAS EN 4 COMBINACIONES:

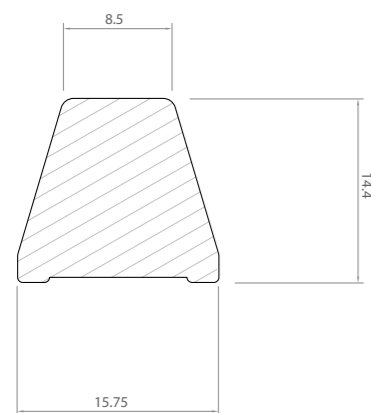
G-LIKE INDUSTRIAL NUTZT ZWEI ARTEN VON TRAVERSEN (VERTIKAL UND HORIZONTAL), UM DEKORATIVE MUSTER UND TEXTUREN IN VIER KOMBINATIONEN ZU GESTALTEN:

В МОДЕЛИ G-LIKE INDUSTRIAL ИСПОЛЬЗУЕТСЯ 2 ТИПА РЕЕК (ВЕРТИКАЛЬНЫЕ И ГОРИЗОНТАЛЬНЫЕ) ДЛЯ СОЗДАНИЯ 4 ТИПОВ ПЕРЕПЛЕТА:



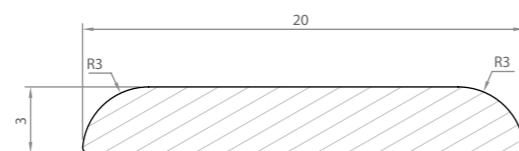
**1. traverso verticale**

vertical crosspiece | traverse verticale | travesaño vertical  
vertikale Traverse | вертикальная рейка

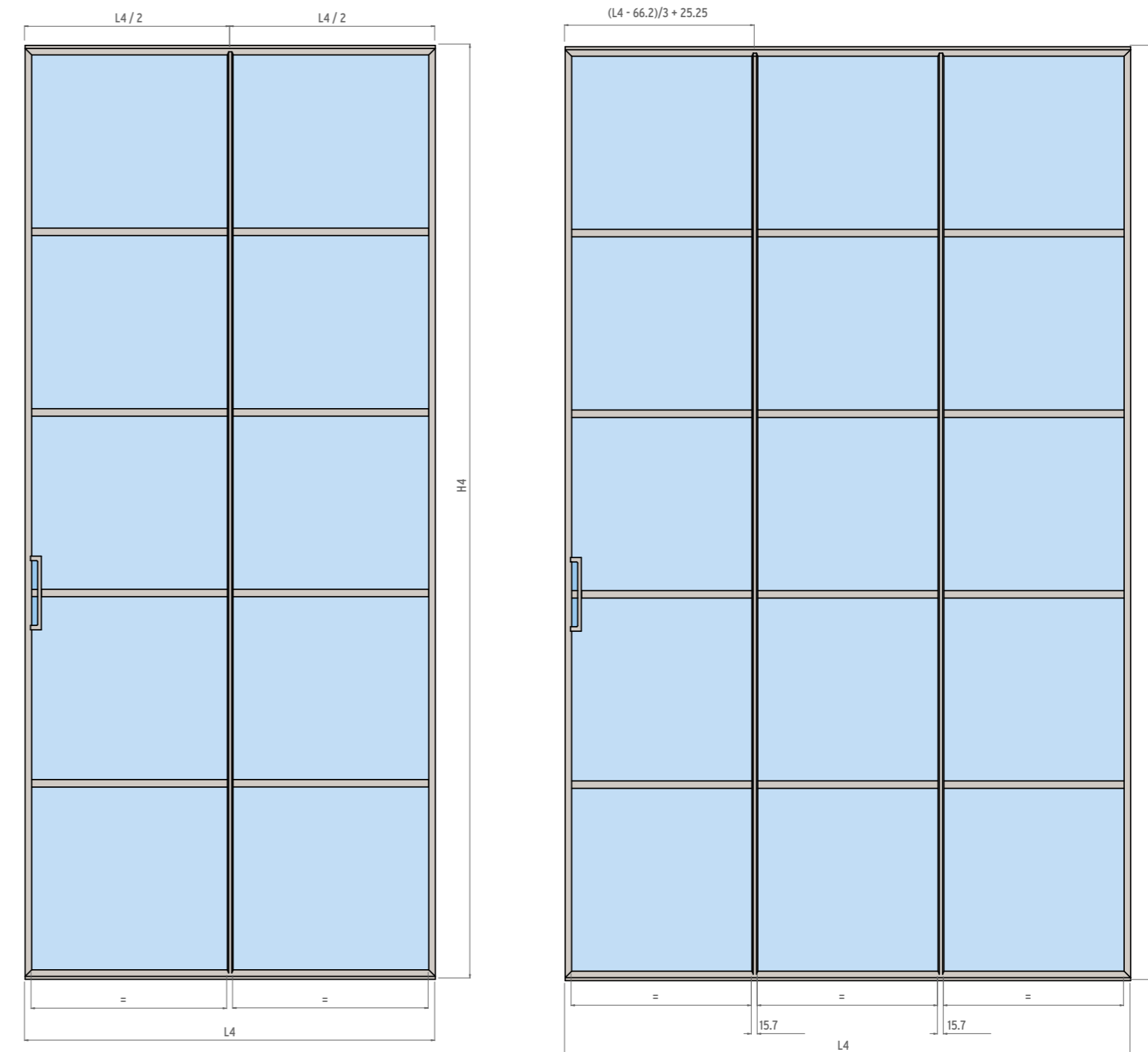


**2. traverso orizzontale**

horizontal crosspiece | traverse horizontale | travesaño horizontal  
horizontale Traverse | горизонтальная рейка



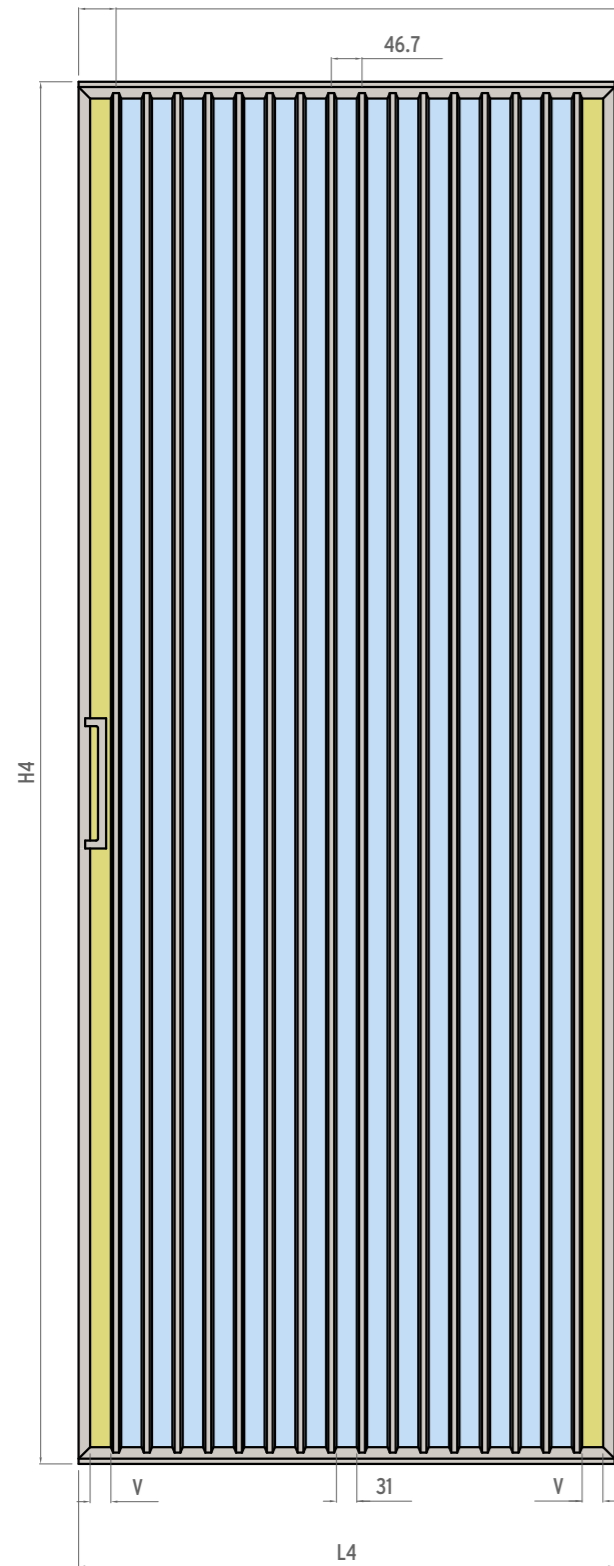
**PORTA CROSS SCORREVOLE | CROSS SLIDING DOOR | PORTE CROSS COULISSANTE | PUERTA CROSS CORREDERA | SCHIEBETÜR CROSS | ДВЕРЬ CROSS, РАЗДВИЖНАЯ**



**con anta più larga di 1100 mm, i listelli verticali diventano 2 (dimensione massima 1500 mm)** | with a door wider than 1,100 mm 2 vertical strips are used (maximum size 1,500 mm) | avec porte d'une largeur supérieure à 1100 mm, les listels verticaux deviennent 2 (dimension maximale 1500 mm) | si el ancho de la hoja supera los 1100 mm, los listones verticales pasan a ser 2 (medida máxima 1500 mm) | mit einer Tür von einer Breite von mehr als 1100 mm werden zwei vertikale Leisten verwendet (maximale Abmessung 1500 mm) | если ширина створки превышает 1100 мм, количество вертикальных накладок увеличивается до 2 (максимальный размер – 1500 мм)

PORTA VERT BATTENTE E SCORREVOLE | VERT HINGED AND SLIDING DOOR | PORTE VERT BATTANTE ET COULISSANTE | PUERTA VERT BATIENTE Y CORREDERA | FLÜGEL- UND SCHIEBETÜR VERT | ДВЕРЬ VERT, РАСПАШНАЯ И РАЗДВИЖНАЯ

Interasse primo foro | First hole width | Entraxe premier trou | Distancia axial primer orificio | Abstand der ersten Bohrung | ширина первого просвета

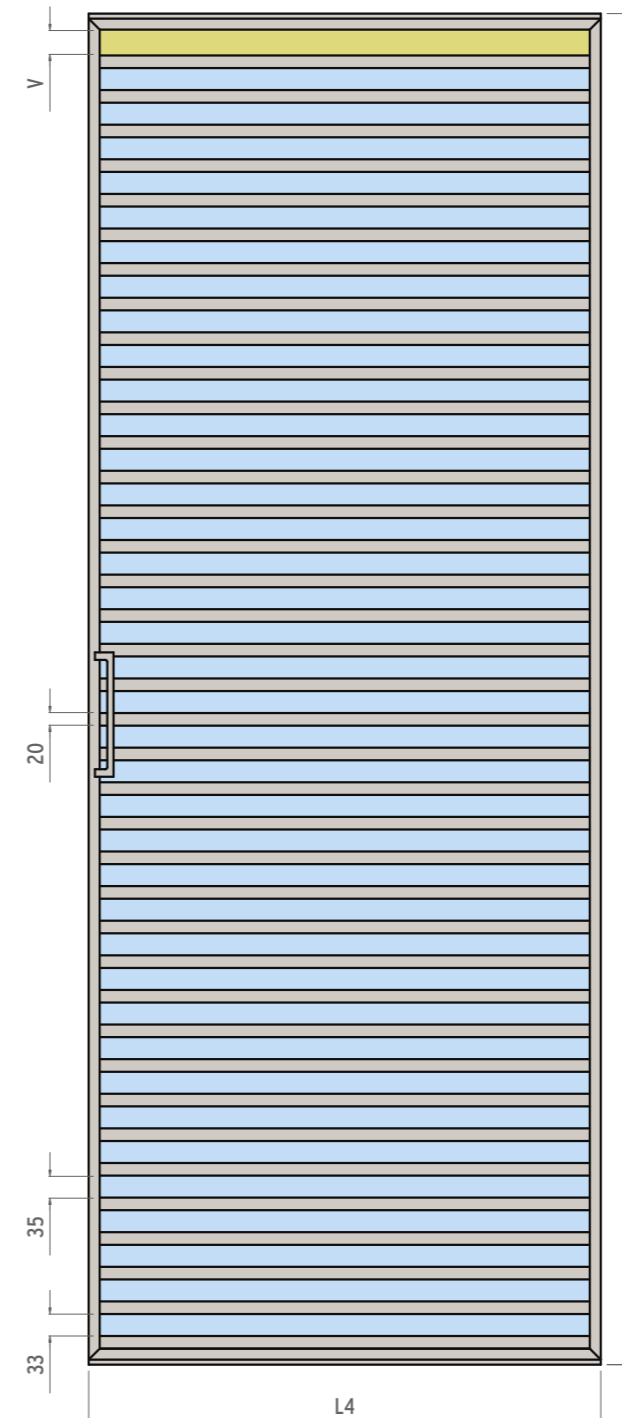


**Spazio tra i listelli fisso, anche al variare della larghezza anta**  
Fixed space between the strips, even with varying door width  
Espace fixe entre les listels, y compris en cas de variation de la largeur de la porte  
Espacio entre listones fijo, también al cambiar la anchura de la hoja  
Abstand zwischen den festen Leisten, auch bei Änderung der Flügelbreite  
Ширина промежуточных просветов постоянна независимо от ширины двери

**Spazio tra i listelli variabile in funzione della larghezza anta**  
Varying space between the strips according to the door width  
Espace variable entre les listels en fonction de la largeur de la porte  
Espacio entre listones variable en función de la anchura de la hoja  
Abstand zwischen den variablen Leisten je nach Flügelbreite  
Ширина крайних просветов может отличаться в зависимости от ширины двери

Min. 16 mm  
Max. 48 mm

PORTA HORIZON BATTENTE E SCORREVOLE | HORIZON HINGED AND SLIDING DOOR | PORTE HORIZON BATTANTE ET COULISSANTE | PUERTA HORIZON BATIENTE Y CORREDERA | FLÜGEL- UND SCHIEBETÜR HORIZON | ДВЕРЬ HORIZON, РАСПАШНАЯ И РАЗДВИЖНАЯ



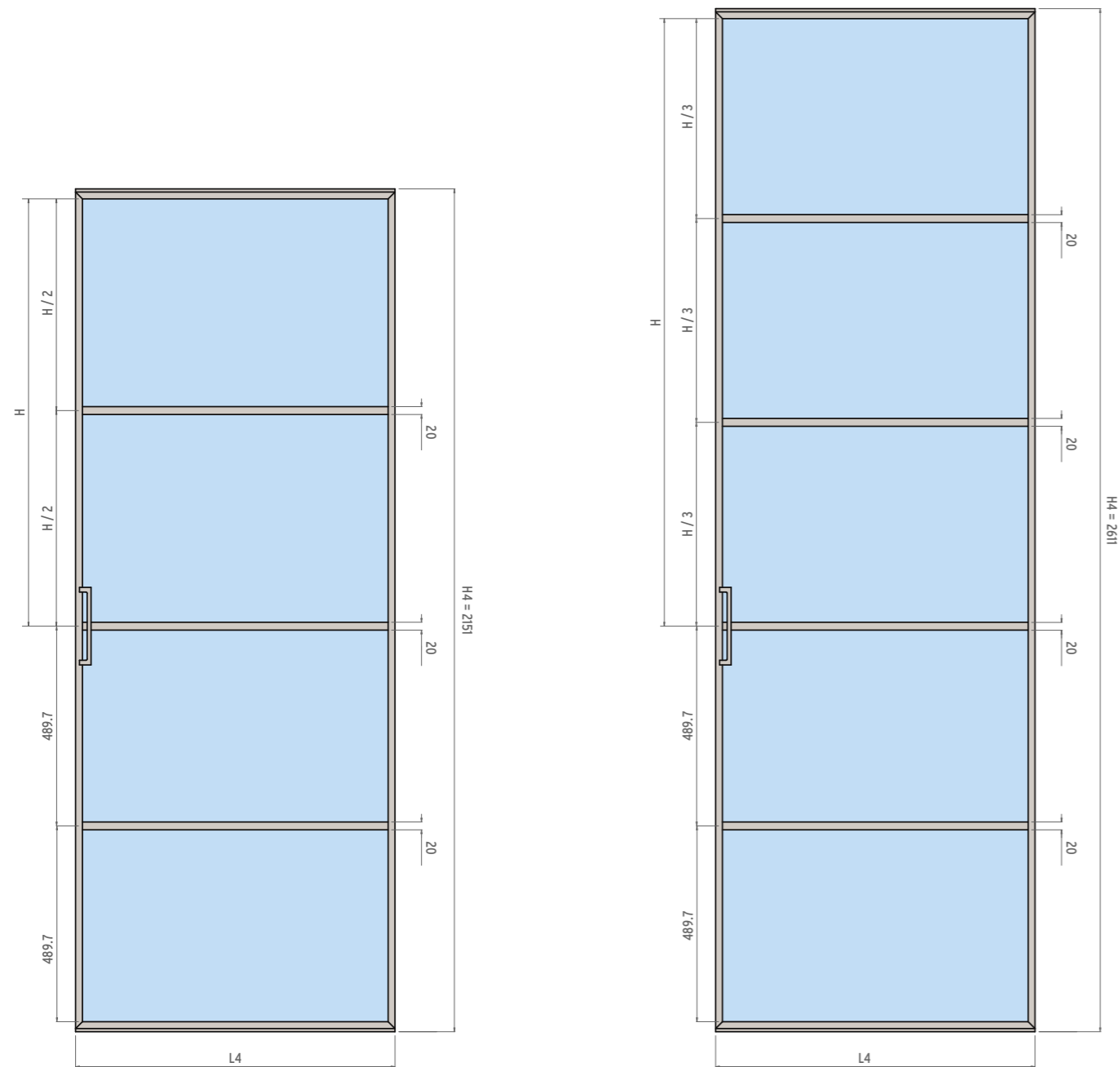
**Spazio tra i listelli fisso, anche al variare dell'altezza anta**  
Fixed space between the strips, even with varying door height  
Espace fixe entre les listels, y compris en cas de variation de la hauteur de la porte  
Espacio entre listones fijo, también al variar la anchura de la hoja  
Abstand zwischen den festen Leisten auch bei Änderung der Flügelhöhe  
Высота промежуточных просветов постоянна независимо от высоты двери

**Spazio tra i listelli variabile in funzione dell'altezza anta**  
Varying space between the strips according to the door height  
Espace variable entre les listels en fonction de la hauteur de la porte  
Espacio entre listones variable en función de la altura de la hoja  
Abstand zwischen den variablen Leisten je nach Flügelbreite  
Высота крайних просветов может отличаться в зависимости от высоты двери



G-LIKE - STILE INDUSTRIAL

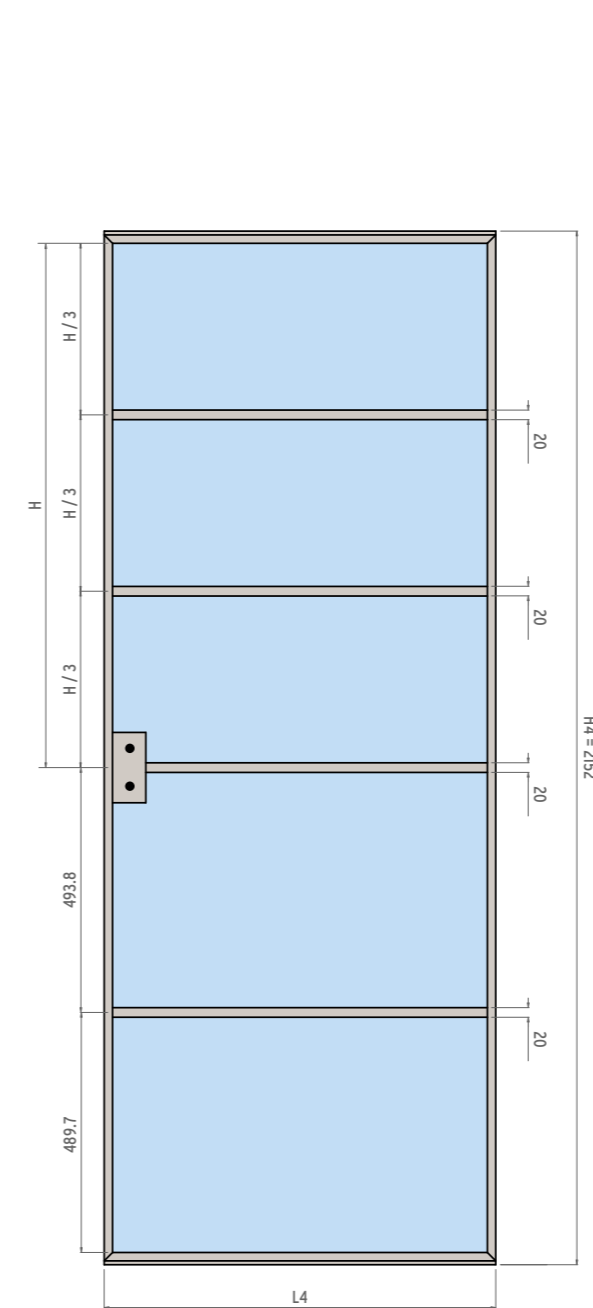
PORTA LINE SCORREVOLE | LINE SLIDING DOOR | PORTE LINE COULISSANTE | PUERTA LINE CORREDERA | SCHIEBETÜR LINE | ДВЕРЬ LINE, РАЗДВИЖНАЯ



Con H4 maggiore di 2152 mm fino a 2611 mm i listelli diventano 4. Con H4 maggiore di 2612 mm fino a 2960 mm i listelli diventano 5 | With H4 between 2,152 mm and 2,611 mm 4 strips are used. With H4 between 2,612 mm and 2,960 mm 5 stripes are used | Avec H4 supérieure à 2152 mm jusqu'à 2611 mm, les listels deviennent 4. Avec H4 supérieure à 2612 mm jusqu'à 2960 mm, les listels deviennent 5 | Con H4 entre 2152 mm y 2611 mm, los listones pasan a ser 4. Con H4 entre 2612 mm y 2960 mm, los listones pasan a ser 5 | Bei H4 über 2152 mm bis 2611 mm werden vier Leisten verwendet. Bei H4 über 2612 mm bis 2960 mm werden fünf Leisten verwendet | Если H4 больше 2152 мм (до 2611 мм), то количество накладок увеличиваются до 4. Если H4 больше 2612 мм (до 2960 мм), то количество накладок увеличиваются до 5

G-LIKE - STILE INDUSTRIAL

PORTA LINE BATTENTE | LINE HINGED DOOR | PORTE LINE BATTANTE | PUERTA LINE BATIENTE | FLÜGEL-TÜR- LINE | ДВЕРЬ LINE, РАСПАШНАЯ



Il numero dei listelli e la loro distanza varia in base all'altezza dell'anta: consultare le schede tecniche Gidea come approfondimento | The number of strips and their distance varies according to the height of the door: see the Gidea info sheets for details | Le nombre des listels et leur distance varient en fonction de la hauteur de la porte : consulter les fiches techniques Gidea pour en savoir plus | El número de listones y su distancia varía en función de la altura de la hoja: para más detalles, consultar las fichas técnicas Gidea | Die Anzahl der Leisten und ihr Abstand variieren je nach Türhöhe: Siehe Gidea-Datenblätter für weitere Informationen | Количество накладок и расстояние между ними зависит от высоты створки: для получения более подробной информации ознакомьтесь с техническими описаниями Gidea

## CERTIFICAZIONI | CERTIFICATIONS | CERTIFICACIONES | ZERTIFIZIERUNGEN | СЕРТИФИКАТЫ

**Il Gruppo Garofoli ha sempre mirato alla qualità, promuovendo lo sviluppo sostenibile delle proprie attività e perseguendo una decisa politica ambientale. Una filosofia che ha portato al raggiungimento di importanti traguardi.**

- › 2001\_ ISO 9001 Sistema di gestione della qualità.
- › 2009\_ ISO 14001 Sistema di gestione ambientale.
- › 2009\_ COC/PEFC Program for endorsement of forest certification schemes, lo schema più diffuso e famoso al mondo per la gestione sostenibile delle foreste.
- › 2010\_ OHSAS 18001 Sistema di gestione per la sicurezza e salute sui luoghi di lavoro.
- › 2015\_ FSC\_Forest Stewardship Council: Forest For All Forever: [www.ic.fsc.org](http://www.ic.fsc.org)

The **Garofoli Group** has always aimed at quality, promoting the sustainable development of its business activities and pursuing a strong environmental policy. A philosophy which has resulted in the attainment of important goals.

- › 2001\_ ISO 9001 Quality management system.
- › 2009\_ ISO 14001 Environmental management system.
- › 2009\_ COC/PEFC Certification program for endorsement of forest certification schemes, the most widespread and renown scheme in the world for sustainable forest management.
- › 2010\_ OHSAS 18001 Certification management system for occupational health and safety.
- › 2015\_ FSC\_Forest Stewardship Council: Forest For All Forever: [www.ic.fsc.org](http://www.ic.fsc.org)

Le **Groupe Garofoli** a toujours recherché la qualité, promouvant le développement durable de ses activités et poursuivant une politique environnementale claire. Une philosophie qui a permis d'atteindre des objectifs majeurs.

- › 2001\_ ISO 9001 Système de management de la qualité.
- › 2009\_ ISO 14001 Système de management environnemental.
- › 2009\_ COC/PEFC Program for endorsement of forest certification schemes, le système de certification le plus répandu et connu au monde pour la gestion durable des forêts.
- › 2010\_ OHSAS 18001 Système de gestion de la santé et de la sécurité au travail.
- › 2015\_ FSC\_Forest Stewardship Council: Forest For All Forever: [www.ic.fsc.org](http://www.ic.fsc.org)

El **Grupo Garofoli** persigue desde siempre la calidad, promoviendo el desarrollo sostenible de sus actividades y adoptando una específica política ecológica. Esta filosofía lo ha llevado a alcanzar importantes objetivos.

- › 2001\_ ISO 9001 Sistema de gestión de la calidad.
- › 2009\_ ISO 14001 Sistema de gestión medioambiental.
- › 2009\_ COC/PEFC Program for endorsement of forest certification schemes. El esquema más difuso y famoso en todo el mundo por lo que concierne la gestión forestal sostenible.
- › 2010\_ OHSAS 18001 sistema de gestión para la seguridad y salud laboral.
- › 2015\_ FSC\_Forest Stewardship Council: Forest For All Forever: [www.ic.fsc.org](http://www.ic.fsc.org)

Die **Gruppe Garofoli** setzt seit jeher auf Qualität, und in diesem Sinn auf eine nachhaltige, umweltverträgliche Firmenpolitik. Eine Unternehmensphilosophie, die sich unter allen Aspekten als zielführend und gewinnbringend erwiesen hat.

- › 2001\_ ISO 9001 Qualitätsmanagementsystem.
- › 2009\_ ISO 14001 Umweltmanagementsystem.
- › 2009\_ COC/PEFC Program for endorsement of forest certification schemes. Das bekannteste und weltweit am meisten genutzte Konzept zur nachhaltigen Bewirtschaftung und Nutzung der Wälder.
- › 2010\_ OHSAS 18001 Arbeitsschutzmanagement-System.
- › 2015\_ FSC\_Forest Stewardship Council: Forest For All Forever: [www.ic.fsc.org](http://www.ic.fsc.org)

Группа **Garofoli** всегда заботилась о качестве, способствовала экологически рациональному развитию своего бизнеса, придерживаясь твердой стратегии, связанной с защитой окружающей среды. Такой подход позволил группе добиться важных результатов.

- › 2001\_ ISO 9001 Система менеджмента качества.
- › 2009\_ ISO 14001 Система экологического менеджмента.
- › 2009\_ COC/PEFC Program for endorsement of forest certification schemes. Самая широко распространенная и известная программа в мире по экологически рациональному управлению лесными богатствами.
- › 2010\_ OHSAS 18001 Система менеджмента техники безопасности и охраны здоровья на рабочем месте.
- › 2015\_ FSC\_Forest Stewardship Council: Forest For All Forever: [www.ic.fsc.org](http://www.ic.fsc.org)



**Tutti i modelli possono subire in qualsiasi momento senza preavviso qualche lieve variazione nelle sezioni, nella struttura, nel disegno e nel colore; pertanto, qualora a nostro insindacabile giudizio resti immutata l'estetica complessiva e la solidità della porta, il cliente non potrà recedere dal contratto, né avrà diritto a sconti o abbuoni particolari. Tutte le essenze, i colori e le trasparenze dei vetri, particolari dei modelli e modelli delle porte illustrati nel presente catalogo sono da ritenersi indicativi e possono subire modifiche.**

All models may be subject to slight variations in section, structure, design and colour at any time, without advance notice; therefore, if the overall appearance and solidity of the door remains unchanged in our unquestionable judgement, the client may not withdraw from the contract, nor be entitled to special discounts or rebates. All of the woods, coloured and transparent glass, door models and details of the models illustrated in this catalogue are merely indicative and may be subject to modification.

Tous les modèles peuvent subir, à tout moment et sans préavis, de légères variations dans les sections, la structure, le design et la couleur; par conséquent, lorsque l'esthétique globale et la solidité de la porte restent telles qu'elles selon notre jugement sans appel, le client ne pourra annuler le contrat ni aura le droit à réductions ou remises particulières. Tous les essences, teintes et transparences des vitres, détails des modèles des portes illustrés dans ce catalogue sont à considérer comme indicatifs et peuvent être sujets à modifications.

Todos los modelos pueden sufrir, en cualquier momento y sin previo aviso, leves modificaciones en las secciones, la estructura, el motivo o el color; mientras estas modificaciones, a juicio inapelable del fabricante, no alteren la estética general ni la solidez de la puerta, el cliente no podrá rescindir el contrato ni tendrá derecho a descuentos o bonificaciones de ningún tipo. Todas las maderas, los colores y las transparencias de los cristales, el diseño de las puertas y los respectivos detalles ilustrados en este catálogo deben considerarse indicativos y pueden sufrir modificaciones.

Der Hersteller behält sich das Recht vor, an allen Modellen jederzeit ohne Vorankündigung geringfügige mass-, struktur-, design- und farbänderungen vorzunehmen; sofern nach dem unanfechtbaren Ermessen des Herstellers dadurch weder die Gesamtoptik noch die Robustheit der Tür beeinträchtigt werden, hat der Kunde kein Recht auf Stornierung des Auftrags und/oder Preisnachlässe und/oder Gutschriften jeglicher Art. Alle Hölzer, die Farben und die Transparenzen der Gläser, Details der Modelle und Modelle der in diesem Katalog abgebildeten Türen haben reinen Beispielcharakter, Abweichungen sind daher möglich.

Все модели могут претерпеть в любой момент и без предупреждения небольшие изменения сечений, конструкции, дизайна и цвета. Поэтому, если по нашему неоспоримому мнению общий вид и прочность двери не меняются, клиент не имеет права расторгнуть контракт, а также требовать скидку или специальную компенсацию. Все породы древесины, цвета, степень прозрачности стекла, детали моделей и модели дверей, представленные в этом каталоге, должны считаться ориентировочными и могут претерпеть изменения.

DESIGN  
DESIGN  
DESIGN  
DISEÑO  
DESIGN  
ДИЗАЙН

**GIDEA**

new generation doors

**GAROFOLI  
GROUP**

**Gidea Srl**  
Via Pigni 59  
60022 Castelfidardo  
AN Italia

T +39 071 72 06 830  
F +39 071 72 06 838  
info@gidea.it \_ www.gidea.it  
**www.garofoli.com**



Per scoprire novità, prodotti  
e soluzioni scansiona il QR Code.  
Scan the QR Code to discover news,  
products and solutions.